

zelsius[®] C5 a getto unico - Cod.2585.33.22 (1/2") .28 (3/4")



Contatore di calorie e frigorie con volumetrica a getto unico

Un'innovativa tecnica di misurazione abbinata alla più moderna elettronica per misurare anche i minimi consumi caratterizzano il zelsius compatto. Provvisto di una volumetrica a getto unico e di un'elettronica non soggetta a interferenze esterne il zelsius C5 compatto installato mediante bocchettoni si può sostituire facilmente.

Zelsius C5 a getto unico per acqua glicolata

Il zelsius C5 a getto unico è disponibile anche nella versione per acqua glicolata p.es. con le pompe di calore o impianti solari. Caratteristica particolare consiste nel poter programmare direttamente nello strumento il tipo di glicole (propilenico o etilenico) e la percentuale di concentrazione. In questo modo il contatore offre anche il vantaggio logistico di non dover far programmare lo strumento in produzione. Sono previste ben 14 diverse soluzioni di glicole.

Dimensioni di collegamento

Portata nominale	q_p	m ³ /h	0,6	1,5	2,5
Diametro nominale	DN	mm	15	15	20
Lunghezza cassa EAS	L	mm	110	110	130
Altezza	H1	mm	40	40	40
Spazio min. necessario per l'installazione = 30 mm					

Dimensioni

Altezza variante compatta:	H_{max} = 55 mm
	E_{max} = 21 mm
Altezza variante Combi (H1+H2):	H_{max} = 65 mm
	E_{max} = 21 mm

Dati tecnici della volumetrica a getto unico				
Portata nominale q_p	m ³ /h	0,6	1,5	2,5
Portata max q_s	m ³ /h	1,2	3	5
Portata minima $q_{orizzontale}$	l / h	12*/24	30*/60	50*/100
Portata minima $q_{verticale}$	l / h	12*/24	30*/60	50*/100
Portata di avviamento orizzontale ca.	l/h	4	4	5
Perdita di carico a q_p	bar	< 0,25 bar		
Temperatura del fluido	°C	10°C ≤ θ_q ≤ 90°C		
Pressione minima (per evitare la cavitazione)	bar	0,3		
Classe di precisione		3		
Pressione nominale	PS/PN	16		
Diametro nominale	DN	15	15	20
	mm	110	110	130
Posizione di installazione		orizzontale o verticale		
Posizione di installazione		sul ritorno, su richiesta sulla mandata		
Lunghezza cavo alla parte elettronica (nella versione Combi)	m	1,2		
Punto di installazione per la sonda di temperatura		M10 x 1		
Fluido		Acqua		

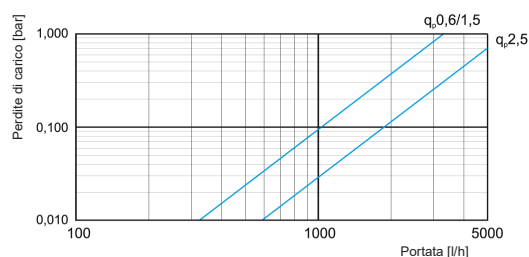
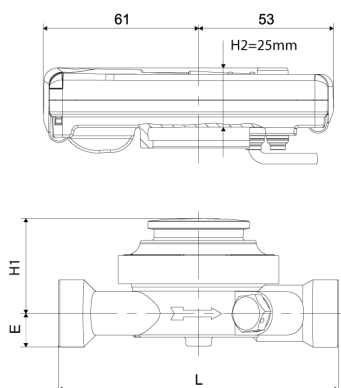
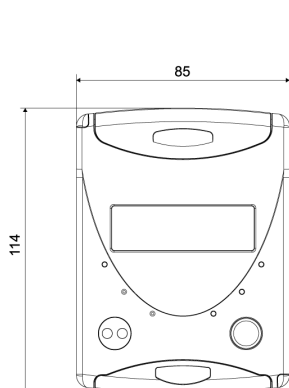
*su richiesta

Dati tecnici della sonda di temperatura		
Resistenza al platino		Pt 1000
Diametro e tipo	mm	PSC* 45x5,2; PSC 45x5,0; DS 6; DS 27,5
Campo temperatura	°C	0 - 105
Lunghezza cavo	m	1,5 (su richiesta 5)
Punto di installazione	mandata	ad immersione diretta o in manicotti ad immersione (in impianti esistenti)
	ritorno	ad immersione diretta o in manicotti ad immersione (in impianti esistenti), su richiesta integrata nella volumetrica

*su richiesta

Dati tecnici della parte elettronica			
Campo temperatura	°C	0...105	
Campo differenza di temperatura	K	3...80	
Display		Quadrante a cristalli liquidi a 8 cifre + simboli speciali	
Campo temperatura ambiente	°C	5...55	
Minima differenza di temperatura	K	3	
Risoluzione temperatura	°C	0,01	
Frequenza di misurazione	s	Standard	30
		Con collegamento a rete M-Bus	10
		Su richiesta	2
Rappresentazione della quantità di calore		MWh; su richiesta kWh, GJ	
Back up dati		1 giornaliero	
Giorni di azzeramento		Memorizzazione di tutti i valori mensili per tutto il periodo di funzionamento	
Ampia memoria		Ampia memoria per la portata, la potenza ed altri parametri	
Interfacce	Standard	Interfaccia ottica (ZVEI, IrDA)	
	su richiesta	M-Bus, wireless M-Bus, radio, RS485	
Alimentazione		batteria 3,6 V al litio con diverse capacità	
Durata batteria	anni	>6, su richiesta >11, (sostituibile in funzionamento)	
Classe di protezione		IP54*	
EMV		C	
Condizioni ambientali / Influenze esterne (valide per il contatore compatto completo)	- climatiche	Max temperatura ambiente 55°C, min. temperatura 5°C, classe di protezione IP 54	
	- classe meccanica	M1	
	- elettromagnetica	E1	

* IP65 per volumetrica nel caso di contatori di calorie e frigoriferi



Tipica curva delle perdite di carico