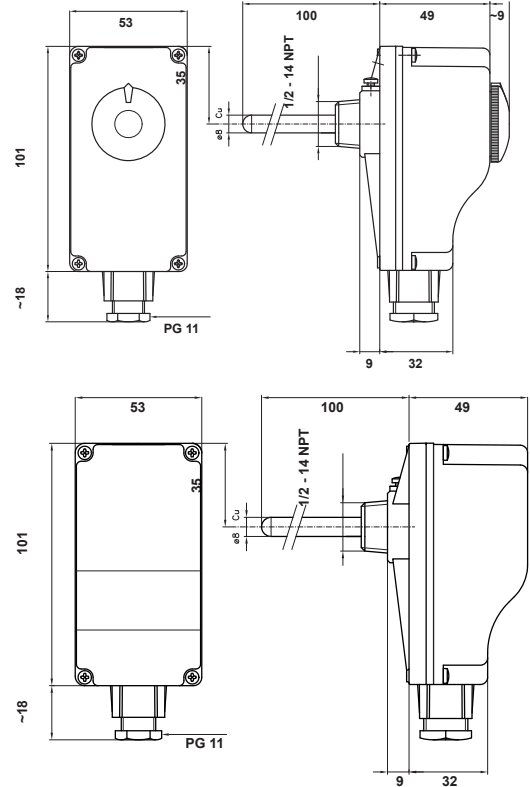


Termostato regolatore ad immersione - Cod.2556.03

Termostato di regolazione in custodia ad immersione con sensore a dilatazione di liquido adatto a fluidi PED di gruppo 2 e regolazione esterna con manopola



Dimensioni (mm)

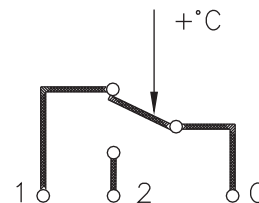


CAMPO DI REGOLAZIONE °C	GRADO DI PROTEZIONE	TIPO DI REGOLAZIONE		CONNESSIONE	GUAINA mm
		interna	esterna		
0 ÷ 90 °C	IP43		•	R 1/2	100

*Grado di protezione IP43 garantito montando l'apparecchio in posizione orizzontale e verticale con passacavo rivolto verso il basso

CARATTERISTICHE TECNICHE

Campo di lavoro: Min. 0°C - Max. 120°C
 Tolleranza temp. min. ±6°C, temp. max. ±4 °C
 Differenziale: 6±2°C
 Gradiente termico 1°C/min
 Limite temperatura testa di comando T 85
 Temperatura max di sopportazione dell'elemento sensibile T 120
 Tipo di azione 1B
 Portata contatti: 16 (4)A 250V~ - 6 (1)A 400V~
 Classe di isolamento I
 Categoria di sovratensione II
 Tensione impulsiva nominale 4 kV
 Utilizzare cavi resistenti al calore min. T 140
 Messa a terra del dispositivo con morsetti a vite
 Situazione di inquinamento del dispositivo di comando 2



Morsetti:
 1 = apre il circuito all'aumentare della temperatura
 2 = chiude il circuito all'aumentare della temperatura
 3 = comune

NORMATIVE E OMOLOGAZIONI

Rispondenti alla norma CE 0497 (PED)

INSTALLAZIONE

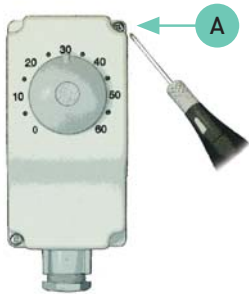
Le operazioni di installazione di seguito descritte devono essere eseguite esclusivamente da personale qualificato rispettando le norme di sicurezza e le disposizioni delle leggi vigenti.

 Togliere tensione prima di effettuare qualsiasi operazione.

Verificare che i dati di targa dell'apparecchio (tensione di alimentazione, portata contatti, ecc..) siano idonei alle condizioni di installazione.

7P1

1 Svitare le viti di fissaggio A, e quindi rimuovere il coperchio.



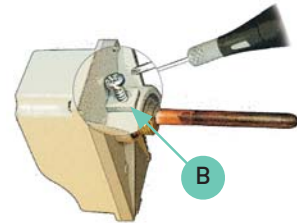
2 Effettuare i collegamenti elettrici utilizzando gli appositi morsetti.



3 Rimontare il coperchio posizionando la monopola in modo che si incastri correttamente sul perno del termostato regolatore. Quindi serrare le viti A di fissaggio.



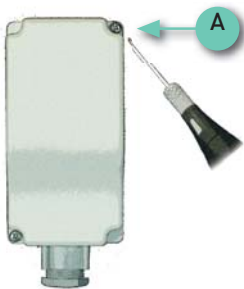
4 Dopo aver inserito il bulbo nella guaina, assicurare l'apparecchio alla parete tramite viti B. Per una corretta installazione applicare della pasta termica tra il sensore e il tubo.



NOTA: Grado di protezione IP43 garantito montando l'apparecchio in posizione orizzontale e verticale con passacavo rivolto verso il basso.

7P2

1 Svitare le viti di fissaggio A, e quindi rimuovere il coperchio.



2 Effettuare i collegamenti elettrici utilizzando gli appositi morsetti.



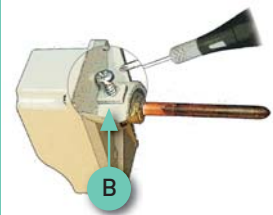
3 Impostare la temperatura di intervento ruotando la camma C.



4 Rimontare il coperchio serrando le viti A di fissaggio.



5 Assicurare l'apparecchio alla parete tramite viti B.



OPZIONI

Altri campi di temperatura sono disponibili su richiesta.
Guaine da 150 e 200 mm sono disponibili su richiesta.
Versioni con contatti dorati sono disponibili su richiesta.