

Volumetrica IMF per punti di misurazione del calore e del freddo

per flussi nominali da q_p 3,5 fino a 10 m³/h

in classe metrologica 2 di serie secondo la normativa DIN EN 1434-1

Con la volumetrica di tipo IMF, ZENNER offre una serie versatile adatta a posizioni di montaggio orizzontali e verticali. Le volumetriche possono essere utilizzate in un intervallo di temperatura da 5 a 120 °C e sono quindi adatte per un'ampia gamma di applicazioni nei condomini fino ai punti di misurazione per il teleriscaldamento.

Tutte le varianti hanno una certificazione MID o una certificazione di altro tipo per la misurazione dell'energia di raffreddamento in Germania e una valutazione della conformità in classe metrologica 2. Soddisfano, quindi, i requisiti della direttiva tecnica K 9 del PTB per i punti di misurazione con dimensioni nominali $\geq q_p$ 6.

Le dimensioni della connessione e della struttura sono conformi alle normative DIN EN 1434-2 e DIN EN ISO 4064. Inoltre, sono disponibili versioni con flangia con dimensioni di connessione conformi alla normativa DIN EN 1092.

Caratteristiche tecniche del prodotto

- Trovandosi di serie in classe metrologica 2, soddisfa i requisiti della direttiva tecnica K 9 del PTB
- Intervallo di temperatura approvato: 5 ... 120 °C
- Adatto per vettori di calore ad acqua-glicole (senza valutazione della conformità)
- Disponibili anche versioni con tubazioni con flusso discendente e ascendente in lunghezze corte speciali da 135 mm (per q_p 3,5 e 6) e 150 mm (per q_p 10)
- Versioni con flangia di serie nel livello di pressione di esercizio PN 25
- Perfettamente combinabile con l'elaboratore multidata WR3 ZENNER per il contatore di calore o altri calcolatori di energia equivalenti

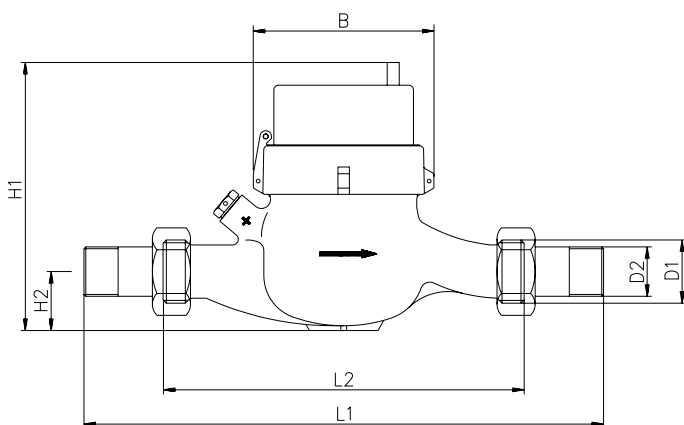


Volumetrica IMF

Dati tecnici della volumetrica tipo IMF

Portata nominale	q_p	m ³ /h	3,5	3,5	6	6	6	6	10	10
Diametro nominale	DN	mm	25	25	25	25	32	32	40	40
		Pollici	1	-	1	-	1 ¼	-	1 ½	-
Lunghezza senza bocchettoni	L2	mm	260	260	260	260	260	260	300	300
Lunghezza con bocchettoni circa	L1	mm	378	-	378	-	384	-	428	-
Filettatura del contatore G x B	D1	Pollici	1 ¼	Flangia	1 ¼	Flangia	1 ½	Flangia	2	Flangia
Filettatura del bocchettone R x	D2	Pollici	1	-	1	-	1 ¼	-	1 ½	-
Classe metrologica	Standard: Classe 2, su richiesta Classe 3 secondo DIN EN 1434									
Posizione di installazione	Orizzontale (il contatore deve essere sempre orientato verso l'alto)									
Valore dell'impulso		l/impulso	10	10	10	10	10	10	10	10
Lunghezza cavo per trasmissione impulsi		m	1,5 / 3 (allungabile di 7 m)							
Portata massima	q_s	m ³ /h	7	12	12	12	12	12	20	20
Portata minima (*)	q_i	m ³ /h	0,14	0,12/0,24	0,12/0,24	0,12/0,24	0,12/0,24	0,12/0,24	0,2/0,4	0,2/0,4
Campo temperatura del fluido		°C	5 ≤ θ_q ≤ 120							
Classe di pressione	PN/PS	bar	16 (connettore) / 25 (flangia)							
Condizioni ambientali / fattori d'influenza	- climatiche		Max temperatura ambiente 55 °C Min. temperatura ambiente 5 °C Classe di protezione IP 65							
	- classe meccanica		M2							
	- classe elettromagnetica		E2							
Perdita di carico a q_p		bar	≤ 0,25							
Fluido termovettore			Acqua Miscele glicolate (senza valutazione della conformità)							
Altezza	H1	mm	160	160	160	160	160	160	174	174
	H2	mm	40	40	40	40	40	40	50	50
Larghezza	B	mm	95	95	95	95	95	95	110	110
Peso circa		kg	2,9	4,5	2,9	4,5	2,9	5,8	5,1	9,5

* su richiesta



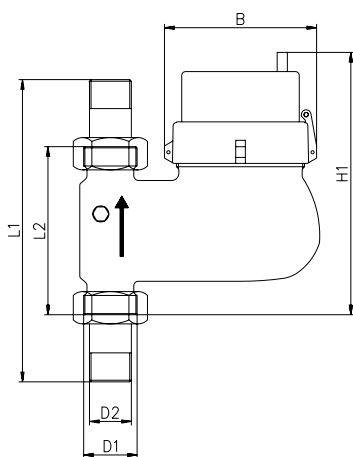
Dimensioni IMF

Volumetrica IMF

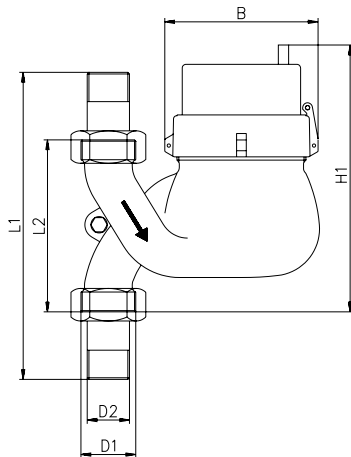
Dati tecnici volumetrica a getto multiple modello IMF-ST, IMF-FA

Portata nominale	q_p	m ³ /h	3,5	3,5	6	6	6	10	10
Diametro nominale	DN	mm	25	25	25	25	32	40	40
		Pollici	1	1	1	1	1 ¼	1 ½	1 ½
Lunghezza senza bocchettoni	L2	mm	135	150	135	150	150	150	200
Lunghezza con bocchettoni circa	L1	mm	253	268	253	268	274	278	328
Filettatura del contatore G x B	D1	Pollici	1 ¼	1 ¼	1 ¼	1 ¼	1 ½	2	2
Filettatura del bocchettone R x	D2	Pollici	1	1	1	1	1 ¼	1 ½	1 ½
Classe metrologica	Standard: Classe 2, su richiesta Classe 3 secondo DIN EN 1434								
Posizione di installazione	Tubo verticale / ascendente o discendente (il contatore deve puntare verso l'alto)								
Valore dell'impulso		l/impulso	10	10	10	10	10	10	10
Lunghezza cavo per trasmissione impulsi		m	1,5 / 3 (allungabile di 7 m)						
Portata massima	q_s	m ³ /h	7	7	12	12	12	20	20
Portata minima (*)	q_i	m ³ /h	0,14	0,14	0,12/0,24	0,12/0,24	0,12/0,24	0,2/0,4	0,2/0,4
Campo temperatura del fluido	°C		5 ≤ Θ_q ≤ 120						
Classe di pressione	PN/PS	bar	16						
Condizioni ambientali / fattori d'influenza	- climatiche	Max temperatura ambiente 55 °C Min. temperatura ambiente 5 °C Classe di protezione IP 65							
	- classe meccanica	M2							
	- classe elettromagnetica	E2							
Perdita di carico a q_p		bar	≤ 0,25						
Fluido termovettore	Acqua Miscele glicolate (senza valutazione della conformità)								
Altezza	H1	mm	195	195	195	195	195	206 (ST) 197 (FA)	231 (ST) 212 (FA)
Larghezza	B	mm	95	95	95	95	95	110	110
Peso circa		kg	3,1	3,1	3,1	3,1	3,1	5,5	5,5

*su richiesta



Dimensioni IMF-ST



Dimensioni IMF-FA

Misura nominale q_p (m^3/h)	Diametro nomi- nale DN	Lunghezza (mm)	Connessione	Posizione di installazione	Pressione di esercizio	Numero di articolo
3,5	25	260	Filettatura	Orizzontale	PN 16	147981 / 157958*
3,5	25	260	Flangia	Orizzontale	PN 25	150218 / 157959*
3,5	25	135	Filettatura	Tubo ascendente	PN 16	150299
3,5	25	150	Filettatura	Tubo ascendente	PN 16	147982 / 163592*
3,5	25	135	Filettatura	Tubo discendente	PN 16	150300
3,5	25	150	Filettatura	Tubo discendente	PN 16	150301 / 157960*
6	25	260	Filettatura	Orizzontale	PN 16	150302 / 157961*
6	32	260	Filettatura	Orizzontale	PN 16	147983
6	25	260	Flangia	Orizzontale	PN 25	150303 / 157962*
6	32	260	Flangia	Orizzontale	PN 25	150304
6	25	135	Filettatura	Tubo ascendente	PN 16	150305
6	25	150	Filettatura	Tubo ascendente	PN 16	150306 / 163593*
6	32	150	Filettatura	Tubo ascendente	PN 16	147989
6	25	135	Filettatura	Tubo discendente	PN 16	150307
6	25	150	Filettatura	Tubo discendente	PN 16	150308 / 157963*
6	32	150	Filettatura	Tubo discendente	PN 16	150309
10	40	300	Filettatura	Orizzontale	PN 16	147990 / 157964*
10	40	300	Flangia	Orizzontale	PN 25	150310 / 157965*
10	40	150	Filettatura	Tubo ascendente	PN 16	147991
10	40	200	Filettatura	Tubo ascendente	PN 16	150311 / 163594*
10	40	150	Filettatura	Tubo discendente	PN 16	150312
10	40	200	Filettatura	Tubo discendente	PN 16	150313 / 157966*

Set di prolunga del cavo di trasmissione degli impulsi, composto da: Connettore per cavi con classe di protezione IP 65 / 68, cavo bipolare (lunghezza circa 7 metri, assemblato con puntali), 2 guarnizioni adesive 152146

*Versioni per la misurazione del freddo in Germania (per la fatturazione a consumo con misuratori di freddo in Germania è necessaria una certificazione nazionale separata e una valutazione della conformità)

Dati tecnici del generatore di impulsi

	Uscita contatore
Classi secondo EN 1434-2	OA
Tipo di contatto	Contatto reed
Inversione di polarità	possibile
Durata dell'impulso	≥ 100 ms
Pausa impulso	≥ 100 ms
Tempo di rimbalzo	≤ 1 ms
Tensione di ingresso massima	30 V
Corrente in ingresso massima	27 mA
Resistenza	68 Ohm
Valore dell'impulso	Corrispondente a quanto scritto sulla targhetta
Lunghezza collegamento massima	25 m

Unità di calcolo multidata WR3

Calcolatore di energia per misurare il caldo e il freddo

L'unità di calcolo multidata WR3 viene impiegata per la misurazione di energia di riscaldamento e di raffreddamento in sistemi a circuito chiuso. Il multidata è un componente del contatore di calore split, per il quale sono necessari una unità di calcolo, un sensore di flusso e una coppia di sensori di temperatura.

Alta compatibilità

Il multidata WR3 è un prodotto molto versatile che può essere combinato con quasi tutte le sonde termiche e sensori di flusso più comuni. Per i sensori di flusso con uscita a impulsi ad alta frequenza è disponibile una variante speciale. Oltre al sensore di flusso, tutte le versioni multidata offrono come standard la possibilità di collegare due contatori aggiuntivi tramite il generatore di impulsi, per esempio un contatore dell'acqua calda e fredda. È possibile richiamare le letture dal menù sul display del WR3 o anche tramite il sistema di lettura.

Utilizzabile in ambiente caldo o freddo

Nella speciale variante con certificazione nazionale tedesca per la misurazione delle frigorie e valutazione della conformità secondo le linee guida PTB TR K 7.2, il multidata WR3 può essere utilizzato anche in impianti di raffreddamento e permette una fatturazione e una distribuzione a norma dell'energia di raffreddamento. Il multidata WR3 è quindi ottimale per la misurazione combinata di energia di riscaldamento e di raffreddamento. I dati di consumo misurati per il raffreddamento e il calore vengono archiviati in registri separati. I settori di utilizzo sono i climatizzatori, nei quali l'energia di riscaldamento e di raffreddamento viene emessa attraverso la stessa rete di tubazioni.



Caratteristiche in sintesi

- Utilizzabile come calcolatore calore, raffreddamento o calcolatore combinato calore e raffreddamento
- Collegamento sensore di temperatura tecnologia a 4 fili opzionale
- 2 ingressi/uscite aggiuntivi standard
- Involucro apribile senza attrezzi
- Con interfaccia opzionale M-bus, RS 232 e RS 485 e registratore di dati programmabile
- Montaggio su un adattatore da parete incluso o una guida DIN
- L'interfaccia M-bus può essere utilizzata anche per l'alimentazione elettrica esterna con 24 V c.c. invece che per la lettura remota.

Calcolatore energia multidata WR3

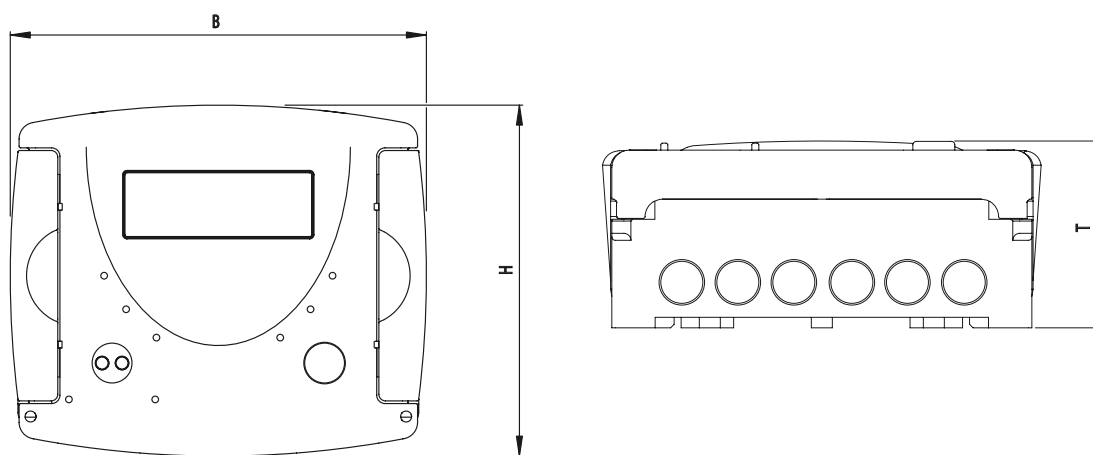
Dati tecnici multidata WR3

Intervallo di temperatura	°C	0 - 150
Differenza di temperatura	K	3 - 120
Schermo	Schermo multifunzione LCD, 8 cifre più caratteri speciali	
Unità visualizzate	Standard: MWh opzionale: kWh, MJ, GJ	
Generatore di impulsi volumetrico collegabile	Interruttore reed, open collector o impulso attivo Frequenza di ingresso: max. 1 Hz per generatore passivo, max. 100 Hz per generatore attivo	
Collegamento del sensore di temperatura	PT500	
Max. lunghezza cavo sensori 2 fili	m	12,5
Max. lunghezza cavo sensori 4 fili	m	20
Interfaccia dati	Standard: Interfaccia dati ottica, 2 uscite/ingressi impulsi programmabili Opzionale: M-bus, RS 485, RS 232	
Temperatura ambiente	°C	5 - 55
Alimentazione ¹	batteria al litio 3,6V Opzionale: tramite convertitore di livello M-bus o alimentatore (uscita: 24 V c.c.)	
Durata della batteria	Almeno 5 anni + 1 anno di riserva, opzionale 10 anni + 1 anno di riserva	
Classe di protezione	IP 54 / IP 65	
Classe meccanica/elettromagnetica	M1 / E1	
Accuratezza di misurazione	secondo DIN EN 1434-1	
Ciclo di misurazione dinamico	Standard: 30 secondi (10 secondi quando si preme il pulsante di comando) Per esecuzioni con interfaccia M-bus: 10 secondi	

Dimensioni

Profondità	T	54 mm
Altezza	H	106 mm
Larghezza	B	120 mm

¹Il periodo di validità per la calibrazione dipende dal Paese, osservare i rispettivi regolamenti nazionali.



Dimensioni