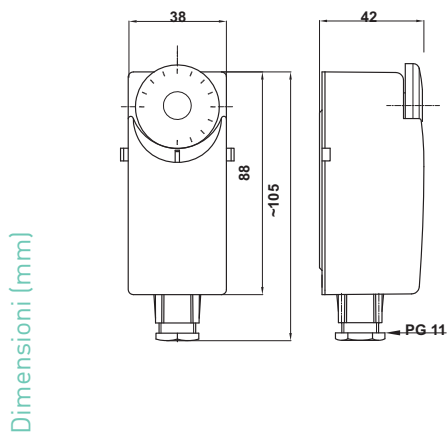


# Termostato regolatore a contatto

Termostato di regolazione in custodia a contatto con sensore bimetallico a regolazione esterna con manopola per applicazione su tubazioni o boiler. Il termostato è fornito completo di molla a fascia per il fissaggio e di bustina PASTA TERMICA monodose da 20g



CODICE	CAMPO DI REGOLAZIONE °C	TIPO SENSORE		TIPO DI REGOLAZIONE		LIVELLO PROTEZIONE
		a dilatazione di liquido	bimetallico	interno	esterno	
	0 ÷ 90		•		•	IP40

## CARATTERISTICHE TECNICHE

Tolleranza temp. min.  $\pm 4^{\circ}\text{C}$ , temp. max.  $\pm 6^{\circ}\text{C}$

Differenziale ,  $10 \pm 2$  a  $0 \div 90^{\circ}\text{C}$

Gradiente termico  $1^{\circ}\text{C}/\text{min}$

Materiale base: acciaio zincato

Limite temperatura testa di comando T 85

Tipo di azione 1B

Portata contatti: 16 (4)A 250V~ - 6 (1)A 400V~

Classe di isolamento I

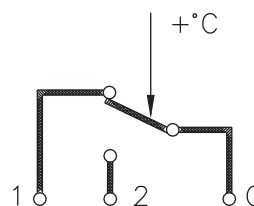
Categoria di sovratensione II

Tensione impulsiva nominale 4 kV

Utilizzare cavi resistenti al calore min. T 140

Messa a terra del dispositivo con morsetti a vite

Situazione di inquinamento del dispositivo di comando: 2



Morsetti:


1 = apre il circuito all'aumentare della temperatura

2 = chiude il circuito all'aumentare della temperatura

3 = comune

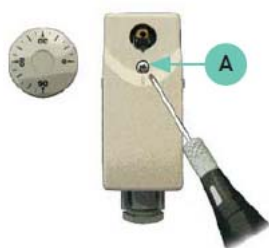
# INSTALLAZIONE

Le operazioni di installazione di seguito descritte devono essere eseguite esclusivamente da personale qualificato rispettando le norme di sicurezza e le disposizioni delle leggi vigenti.

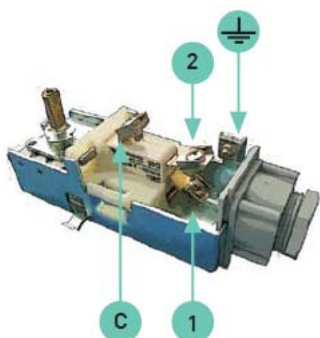
 Togliere tensione prima di effettuare qualsiasi operazione.

Verificare che i dati di targa dell'apparecchio (tensione di alimentazione, portata contatti, ecc..) siano idonei alle condizioni di installazione.

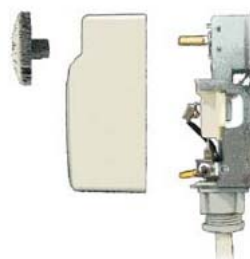
1 Rimuovere la manopola, allentare la vite **A**, e quindi rimuovere il coperchio.



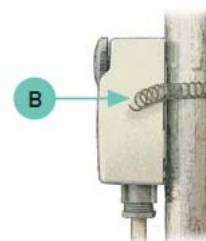
2 Effettuare i collegamenti elettrici utilizzando gli appositi morsetti.



3 Rimontare il coperchio serrando la vite **A**, e quindi reinserire la manopola sull'apposito perno di regolazione.



4 Servirsi della molla **B** in dotazione per assicurare l'apparecchio al tubo. Per una corretta installazione applicare della pasta termica tra il sensore e il tubo.



## NORMATIVE E OMOLOGAZIONI

Rispondenti alla norma CE 0497 (PED)

## OPZIONI

Altri campi di temperatura sono disponibili su richiesta.  
Per correnti inferiori a 300mA sono disponibili versioni con contatti dorati.