

zelsius® C5 a ultrasuoni

Contatore di calore compatto elettronico statico dotato di volumetrica a ultrasuoni disponibile nelle

Interfaccia opzionali: M-Bus, wireless M-Bus con 3 ingressi / uscite

Dimensioni nominali: q_p 0,6 - 10 m³/h

Il contatore di calore zelsius® C5 a ultrasuoni per la misurazione di calorie e frigorie è realizzato con la più moderna tecnologia a ultrasuoni ed è stato sviluppato per l'impiego nel settore domestico e per il teleriscaldamento. Il contatore di riscaldamento e raffreddamento a ultrasuoni zelsius® C5 opera con una tecnologia ultrasonica innovativa, appositamente sviluppata per un ampio campo di applicazione da settore domestico a teleriscaldamento. Per i dispositivi di misura con rapidi cambiamenti di temperatura, zelsius® C5-IUF è disponibile anche come "contatore di calore a veloce reazione" secondo DIN EN 1434-1: 2016-02.

In caso di installazione con pozzetti ad immersione con una lunghezza di installazione da 85 a 150 mm (con vite di fissaggio o filettatura interna da 1/4") è ora disponibile un nuovo tipo di sensore di temperatura che può essere utilizzato universalmente e offre quindi un vantaggio logistico.

Per la intercambiabilità di sensori di flusso meccanico con misuratori ad ultrasuoni sono disponibili anche le cosiddette "lunghezze corte" (150 mm e 200 mm) per zelsius® C5-IUF.

Questa tecnologia ultrasonica senza usura è stabile nel lungo periodo, insensibile alla sporcizia e misura in modo affidabile, anche con volumi di flusso molto ridotti. I sensori a flusso ultrasonico possono funzionare in modo permanente fino a una temperatura del fluido di 130 °C e sono ottimali per l'applicazione del teleriscaldamento. Grazie alla elevata capacità di sovraccarico ed alla tecnologia di misurazione senza usura, possono anche essere utilizzati per misurare l'energia nei sistemi di alimentazione dell'acqua calda in conformità con il § 9 (2) dell'ordinanza Tedesca sui costi di riscaldamento.



Un singolo pulsante viene utilizzato per richiamare tutti i dati importanti del dispositivo e dei consumi, quali valori di riferimento, valori massimi o valori mensili memorizzati durante l'intero ciclo di vita del contatore.

Le sue diverse interfacce di comunicazione opzionali consentono allo zelsius® C5 di garantire efficienza e precisione nella registrazione dei dati di consumo, sia in modalità wireless che M-Bus.

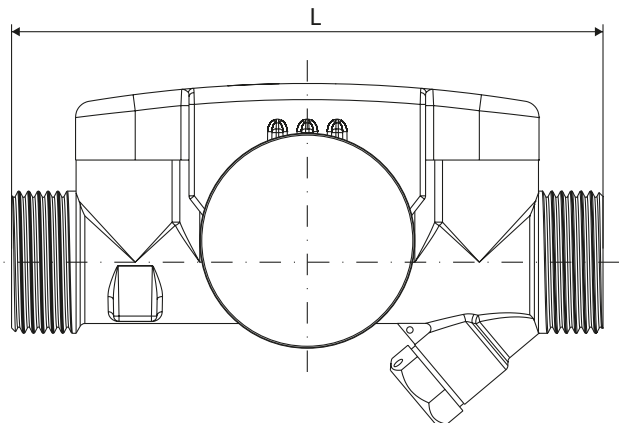
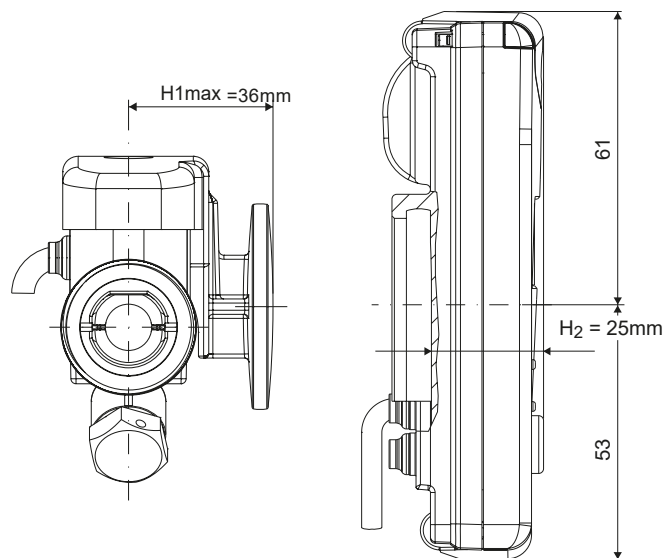
Dati tecnici della volumetrica a ultrasuoni							
Portata nominale q_p	m ³ /h	0,6	1,5	2,5	3,5	6	10
Portata massima q_s	m ³ /h	1,2	3	5	7	12	20
Portata minima q_i	l/h	6	15	25	35	60	100
		12	30	50	70	120	200
Perdita di carico a q_p	bar	≤ 0,25					
Campo temperatura (*)	°C	0 ≤ θ q ≤ +105 / 0 ≤ θ q ≤ +130					
Pressione minima (per evitare la cavitazione)	bar	1 bar a q_p e 80 °C di temperatura del fluido					
Classe di precisione (*)		2 (su richiesta 3)					
Pressione nominale / picco di pressione (*)							
■ Corpo con attacchi filettati	PS/PN	16/16					
■ Corpo con attacchi flangiati	PS/PN	25/25					
IP-Classe di protezione		68					
Posizione di installazione		Qualsiasi posizione tranne capovolto					
Punto di installazione		Sul ritorno, a richiesta sulla mandata					
Lunghezza cavo fino alla parte elettronica	m	1,2					
Attacco per le sonde di temperatura		M10 x 1					
Fluido vettore		Acqua					

(*) a richiesta

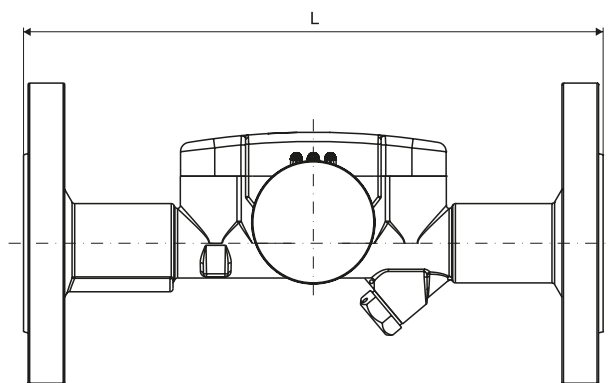
Attacchi (*)

Portata nominale q_p (m ³ /h)	l (mm)	Filettatura del bocchettone	Flangia
0,6	110	3/4"	
0,6	130	1"	
0,6	190	1"	DN20
1,5	110	3/4"	
1,5	130	1"	
1,5	190	1"	DN20
2,5	130	1"	
2,5	190	1"	DN20
3,5	150	1"	
3,5	260	1 1/4"	DN25
6	150	1 1/4"	
6	260	1 1/4"	DN25
		1 1/2"	DN32
10	200	2"	
10	300	2"	DN40

(*) a richiesta



Dimensioni della volumetrica a ultrasuoni con attacchi filettati

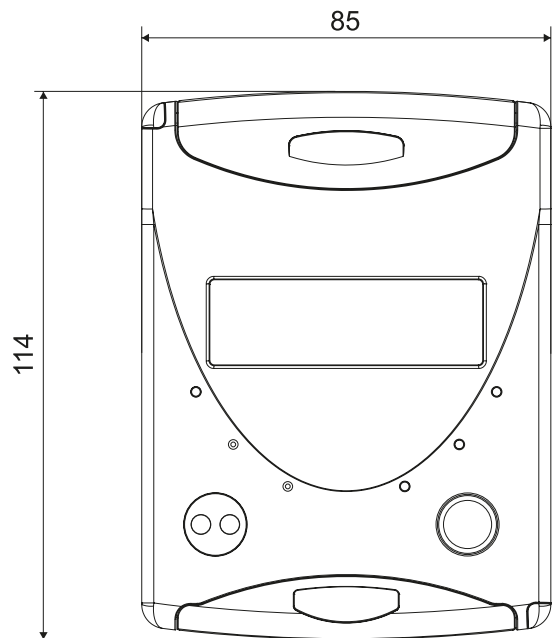


Dimensioni della volumetrica a ultrasuoni con attacchi flangiati

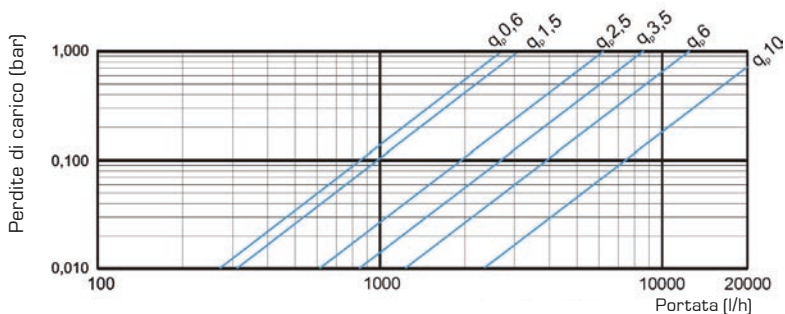
Dati tecnici della parte elettronica		
Campo temperatura	°C	0 ... +105 / 0 ... +150
Campo differenza di temperatura	K	+3 ... +80 / +3 ... +130
Quadrante		LCD 8-cifre + cifra aggiuntiva
Temperatura ambiente durante il funzionamento	°C	+5 ... +55
Temperatura di stoccaggio	°C	-20 ... +65
Risoluzione della temperatura	°C	0,01
Frequenza della misurazione	s	Portata = 4 Temperature = 4 / 32 (*)
Rappresentazione della quantità di calore		Standard MWh; su richiesta kWh, GJ
Back up dati		1 volta al giorno
Giorni fissi		Salvataggio di tutti i valori mensili per tutto il periodo di funzionamento
Memorizzazione valore massimo		Ampia memoria per la portata, la potenza e ulteriori parametri
Interfacce	Standard	Interfaccia ottica (ZVEI, IrDA)
	Su richiesta	3 ingressi / uscite, M-Bus, radio
Alimentazione		Batteria al litio, 3,6V (intercambiabile durante il funzionamento)
Durata della batteria	Anni	11 (sostituibile durante il periodo di operatività)
Classe di protezione		IP54
Condizioni ambientali		A
Condizioni ambientali / influenze possibili	Climatico	Massima temperatura ambiente +55°C,
		Minima temperatura ambiente +5°C,
(valide per il contatore compatto)	- Classe meccanica	M1
	- Classe elettromagnetica	E1

Dati tecnici delle sonde di temperatura		
Resistenza di precisione del platino		Pt 1000
Diametro / tipo della sonda (*)	mm	45 x 5,0 mm / 45 x 5,2 mm
		DS 27,5 / DS 38 Universale 6 - 150
Campo di temperatura	°C	0 ... +105 / 0 ... +150 (*)
Lunghezza del cavo	m	qp 0,6 fino a 2,5: circa 1,5 (su richiesta: circa 5)
		qp 3,5 fino a 10: circa 5
Punto di installazione	mandata	Immersione diretta o in manicotti (in caso di installazioni preesistenti)
	ritorno	Integrato nella volumetrica, su richiesta esterno

(*) a richiesta



Dimensioni della parte elettronica



Tipica curva delle perdite di carico

Altre varianti del zelsius ° C5:



Contatore di calore compatto
zelsius® C5 con volumetrica a
getto multiplo



Contatore di calore compatto
zelsius® C5 con volumetrica
a getto unico

ITALTHERMO S.r.l.

Via E. Fermi, 490 (SP11 ex SS11) | 24045 Fara Gera D'Adda (BG) Tel. +39 0363 360525 - Fax. +39 0363 65655
www.italthermo.it - info@italthermo.it

Come raggiungerci facilmente: **Autostrada A35 BRE.BE.MI uscita Treviglio (BG)**