

VALVOLAME E FILTRI A Y IN GHISA

**VALVOLA A FARFALLA TIPO LUG**

Adatta per impianti idrici, riscaldamento e condizionamento.

**Idonea per utilizzo in impianti antincendio.**

- Corpo in ghisa GG25
- Disco in ghisa GGG40 nichelata
- Sede di tenuta in EPDM
- Leva in alluminio, lucchettabile
- Manovra a leva dentellata
- Indicatore di posizione aperto/chiuso
- Per flange UNI/DIN PN 16
- Pressione max. esercizio: 16 bar
- Temperatura di impiego:  $-10^{\circ} \div +110^{\circ}\text{C}$

DN	codice	pack
32	4627.03	-
40	4627.04	-
50	4627.05	-
65	4627.06	-
80	4627.08	-
100	4627.10	-
125	4627.12	-
150	4627.15	-
200	4627.20	-
250	4627.25	-
300	4627.30	-

**VALVOLA A FARFALLA TIPO WAFER**

Adatta per impianti idrici, riscaldamento e condizionamento.

**Idonea per utilizzo in impianti antincendio.**

- Corpo in ghisa GG25
- Disco in ghisa GGG40 nichelata
- Sede di tenuta in EPDM
- Leva in alluminio, lucchettabile
- Manovra a leva dentellata
- Indicatore di posizione aperto/chiuso
- Per flange UNI/DIN PN 16
- Pressione max. esercizio: 16 bar
- Temperatura di impiego:  $-10^{\circ} \div +110^{\circ}\text{C}$



DN	codice	pack
32	4628.03	-
40	4628.04	-
50	4628.05	-
65	4628.06	-
80	4628.08	-
100	4628.10	-
125	4628.12	-
150	4628.15	-
200	4628.20	-
250	4628.25	-
300	4628.30	-

**VALVOLA A FARFALLA LUG PER GAS**

CONFORMI ALLE NORME VIGENTI

Impiego con idrocarburi, gas naturale, aria, olii e grassi.

- Corpo ghisa e farfalla in ghisa sferoidale EN-GJS-400
- Manicotto di tenuta in NBR (BUNA N)
- Leva in alluminio, lucchettabile
- Manovra a leva dentellata
- Indicatore di posizione aperto/chiuso
- Flangiatura: PN16 da DN40 a DN150  
PN10 da DN200 a DN300
- Temperatura di impiego:  $-20^{\circ}\text{C} \div +60^{\circ}\text{C}$



CON LEVA GIALLA		
DN	codice	pack
40	2143.04	-
50	2143.05	-
65	2143.06	-
80	2143.08	-
100	2143.10	-
125	2143.12	-
150	2143.15	-
200	2143.20	-

**A RICHIESTA VALVOLE A FARFALLA LUG/WAFER CON RIDUTTORE DI MANOVRA, ATTUATORI ELETTRICI E PNEUMATICI.**



**VALVOLA A CUNEO GOMMATO DI INTERCETTAZIONE E REGOLAZIONE**

Idonee per impianti di riscaldamento, condizionamento, antincendio e per tutti i fluidi compatibili con l'EPDM.

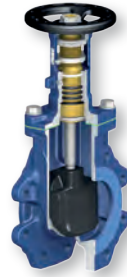
Collaudate in accordo in accordo alla EN 12266 (rate "A") - Certificazione secondo 2014/68/CE PED

- Esente da manutenzione
- Otturatore con profilo particolare per consentire anche la regolazione delle portate
- Indicatore di apertura
- Limitatore di alzata
- Dispositivo di bloccaggio con sicurezza
- Ridotte perdite di carico
- Minima turbolenza in uscita
- Guarnizioni già fissate sul corpo

- Corpo e cappello in ghisa sferoidale
- Stelo in acciaio INOX
- Cuneo in acciaio al carbonio rivestito in EPDM
- Flangiatura PN16
- Guarnizioni flange in fibre aramidiche NBR
- Temperatura di impiego:  $-10^{\circ}\text{C} \div +120^{\circ}\text{C}$
- Pressione max. esercizio: 16 bar

**PERDITE DI CARICO ALLE VARIE PERCENTUALI DI APERTURA**

DN	Kv (m <sup>3</sup> /h)			
	25%	50%	75%	100%
40	24,0	45,0	82,1	99,8
50	33,9	63,5	118	155
65	49,8	91,5	147	204
80	73,3	141	239	338
100	108	217	375	520
125	160	303	520	708
150	229	459	798	1209
200	425	897	1656	2496



largh. mm	altezza mm	DN	codice	pack
40	255	40	4633.04	-
50	260	50	4633.05	-
65	332	65	4633.06	-
80	358	80	4633.08	-
100	428	100	4633.10	-
125	470	125	4633.12	-
150	600	150	4633.15	-
200	770	200	4633.20	-

**KIT VITI ZINCATE PER VALVOLA**

per DN	Qtà dimensioni	codice	pack
40	n.8 M16 x 35	4633.01	-
50	n.8 M16 x 40	4633.02	-
65	n.8 M16 x 45	4633.03	-
80	n.12 M16 x 45 n.4 M16 x 35	4633.07	-
100	n.12 M16 x 45 n.4 M16 x 35	4633.07	-
125	n.12 M16 x 45 n.4 M16 x 40	4633.09	-
150	n.12 M20 x 50 n.4 M20 x 40	4633.11	-
200	n.16 M20 x 55 n.4 M20 x 45	4633.13	-

**SARACINESCA A CORPO PIATTO CUNEO GOMMATO**

- Corpo in ghisa EN-GJL-400
- Cuneo in ghisa EN-GJL-400 rivestito in EPDM
- Stelo in acciaio SS420
- Flangiatura PN16
- Esente manutenzione
- Pressione max. di esercizio: 16 bar
- Temperatura di impiego:  $-10^{\circ} \div +70^{\circ}\text{C}$
- Vernice epossidica



largh. mm	DN	codice	pack
140	40	4632.04	-
150	50	4632.05	-
170	65	4632.06	-
180	80	4632.08	-
190	100	4632.10	-
200	125	4632.12	-
210	150	4632.15	-
230	200	4632.20	-

**SARACINESCA IN GHISA SFEROIDALE GJS 500-7 CUNEO GOMMATO - CORPO PIATTO CON INDICATORE DI APERTURA**

Idonea per acqua potabile secondo D.M. 174

- Corpo ghisa sferoidale EN-GJS-500-7
- Cuneo in ghisa EN-GJL-500-7 rivestito in NBR
- Verniciatura epossidica spessore 250  $\mu$
- Flangiatura PN16 secondo EN 1092-2
- Pressione max. di esercizio: 16 bar
- Temperatura di impiego:  $-10^{\circ} \div +70^{\circ}\text{C}$
- Lucchettabile

**INDICATORE DI APERTURA**

largh. mm	DN	codice	pack
150	50	4630.05	-
170	65	4630.06	-
180	80	4630.08	-
190	100	4630.10	-
200	125	4630.12	-
210	150	4630.15	-
230	200	4630.20	-

**NOVITÀ**

**SARACINESCA A CORPO OVALE CUNEO GOMMATO**

- Corpo ghisa sferoidale EN-GJS-500-7
- Cuneo in ghisa EN-GJL-500-7 rivestito in NBR
- Flangiatura PN16
- Esente manutenzione
- Pressione max. di esercizio: 16 bar
- Temperatura di impiego: -10° ÷ +70°C

largh. mm	DN	codice	pack
240	40	4631.04	-
250	50	4631.05	-
270	65	4631.06	-
280	80	4631.08	-
300	100	4631.10	-
325	125	4631.12	-
350	150	4631.15	-
400	200	4631.20	-
450	250	4631.25	-
500	300	4631.30	-

132

**SARACINESCA A CORPO PIATTO CUNEO METALLICO**

- Corpo in ghisa EN-GJS-250
- Cuneo in ghisa EN-GJS-250
- Stelo in acciaio inossidabile 13% Cr
- Flangiatura PN16 fino al DN 150 e PN 10 dal DN200
- Pressione max. di esercizio: 10 bar
- Temperatura max. di esercizio: +90°C

largh. mm	DN	codice	pack
140	40	4634.04	-
150	50	4634.05	-
170	65	4634.06	-
180	80	4634.08	-
190	100	4634.10	-
200	125	4634.12	-
210	150	4634.15	-
230	200	4634.20	-
250	250	4634.25	-
270	300	4634.30	-

**VALVOLA FLUSSO AVVIATO VITE ESTERNA TRADIZIONALE CON OTTURATORE DI REGOLAZIONE**

- Corpo e coperchio in ghisa EN-GJS-400-15
- Otturatore A105 +13Cr
- Stelo in AISI 420
- Baderna in grafite
- Flangiatura PN16
- Pressione max. di esercizio: 16 bar (120°C) - 14,7 bar (200°C) - 12,8 (300°C)
- Temperatura di impiego: -10° ÷ 300°C

largh. mm	DN	codice	pack
150	20	4635.01	-
160	25	4635.02	-
180	32	4635.03	-
200	40	4635.04	-
230	50	4635.05	-
290	65	4635.06	-
310	80	4635.08	-
350	100	4635.10	-
400	125	4635.12	-
480	150	4635.15	-
600	200	4635.20	-

**VALVOLA FLUSSO AVVIATO VITE ESTERNA CON SOFFIETTO IDONEA PER VAPORE**

- Corpo e coperchio in ghisa EN-GJS-400-15
- Otturatore in acciaio AISI 420
- Stelo in acciaio AISI 420
- Soffietto in acciaio AISI 304
- Flangiatura PN16

**Pressione - Temperatura**

Temperatura °C	-10° +120°	+150°	+200°	+250°	+300°
Pressione bar	16	15,5	14,7	13,9	12,8

largh. mm	DN	codice	pack
150	20	4642.01	-
160	25	4642.02	-
180	32	4642.03	-
200	40	4642.04	-
230	50	4642.05	-
290	65	4642.06	-
310	80	4642.08	-
350	100	4642.10	-
400	125	4642.12	-
480	150	4642.15	-
600	200	4642.20	-

**VALVOLA DI RITEGNO A FLUSSO AVVIATO**

- Corpo e coperchio in ghisa EN-GJL-250
- Disco in ghisa EN-GJL-250
- Flangiatura PN16
- Pressione max. di esercizio: 16 bar (120° C) - 12,5 bar (200° C)
- Temperatura max. di esercizio: ≤ 200°C
- Possibilità di montaggio verticale, solo con flusso dal basso verso l'alto

largh. mm	DN	codice	pack
130	15	4638.00	-
150	20	4638.01	-
160	25	4638.02	-
180	32	4638.03	-
200	40	4638.04	-
230	50	4638.05	-
290	65	4638.06	-
310	80	4638.08	-
350	100	4638.10	-
400	125	4638.12	-
480	150	4638.15	-
600	200	4638.20	-

**VALVOLA DI RITEGNO A CLAPET**

- Corpo e coperchio in ghisa EN-GJL-250
- Battente in ghisa EN-GJL-250
- Sede sul battente EPDM
- Flangiatura PN16
- Pressione max. di esercizio: 16 bar
- Temperatura di utilizzo: -10° ÷ +80° C



largh. mm	DN	codice	pack
200	50	4637.05	-
240	65	4637.06	-
260	80	4637.08	-
300	100	4637.10	-
350	125	4637.12	-
400	150	4637.15	-
500	200	4637.20	-
600	250	4637.25	-
700	300	4637.30	-

**VALVOLA DI RITEGNO A MOLLA**

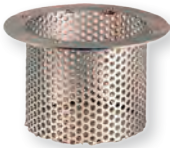
- Corpo in ghisa GJS 250
- Molla in AISI 302
- Pressione max. di esercizio: 16 bar DN50 ÷ 200
- Pressione max. di esercizio: 10 bar DN250 ÷ 300
- Temperatura di impiego **Nitrile**: -10° ÷ +80°C con acqua
- Temperatura di impiego **FKM**:  
-10° ÷ +150°C con acqua  
-10° ÷ +100°C con idrocarburi e aria compressa
- Flange UNI/DIN PN 16



Nitrile				FKM (VITON)			
largh. mm	DN	codice	pack	largh. mm	DN	codice	pack
100	50	4025.050	-	100	50	4025.02.05	-
120	65	4025.065	-	120	65	4025.02.06	-
140	80	4025.080	-	140	80	4025.02.08	-
170	100	4025.100	-	170	100	4025.02.10	-
200	125	4025.125	-	200	125	4025.02.12	-
230	150	4025.150	-	230	150	4025.02.15	-
300	200	4025.200	-	300	200	4025.02.20	-
370	250	4025.250	-	370	250	4025.02.25	-

**FILTRO FLANGIATO PN16**

- Per valvola di ritegno flangiata cod. 4025.
- Corpo in acciaio zincato



DN	codice	pack
50	4027.31	-
65	4027.32	-
80	4027.33	-
100	4027.34	-
125	4027.35	-
150	4027.36	-
200	4027.37	-
250	4027.38	-

**VALVOLA DI RITEGNO A PALLA FILETTATA F.F.**

- Corpo in ghisa sferoidale EN-GJS-400
- Coperchio in ghisa sferoidale EN-GJS-400
- Sfera in NBR
- Pressione max. di esercizio: 16 bar
- Temperatura di impiego: 0° ÷ +80°C



largh. mm	Ø	codice	pack
132	1"¼	4026.42	-
145	1"½	4026.48	-
174	2"	4026.60	-
200	2"½	4026.75	-
243	3"	4026.90	-

**VALVOLA DI RITEGNO A PALLA FLANGIATA**

- Corpo in ghisa sferoidale EN-GJS-400
- Coperchio in ghisa sferoidale EN-GJS-400
- Sfera in metallo + NBR
- Pressione max. di esercizio: 16 bar
- Temperatura di impiego: 0° ÷ +80°C



flangiatura	largh. mm	DN	codice	pack
PN16	200	50	4026.05	-
PN16	240	65	4026.06	-
PN16	260	80	4026.08	-
PN16	300	100	4026.10	-
PN16	350	125	4026.12	-
PN16	400	150	4026.15	-

**VALVOLA DI RITEGNO A CLAPET WAFER SENZA MOLLA**

- Corpo in acciaio
- Battente in acciaio
- Guarnizione in EPDM
- Per inserimento tra flange PN10 - PN16
- Pressione max. di esercizio: 16 bar
- Temperatura di impiego: -10° ÷ +120°C



largh. mm	DN	codice	pack
14	50	<b>4046.05</b>	-
14	65	<b>4046.06</b>	-
16	80	<b>4046.08</b>	-
18	100	<b>4046.10</b>	-
18	125	<b>4046.12</b>	-
20	150	<b>4046.15</b>	-
22	200	<b>4046.20</b>	-

**VALVOLA DI RITEGNO A DISCO WAFER**

- Corpo in ghisa EN-GJL-250
- Disco e molla in acciaio inox
- Guarnizione in EPDM
- Per inserimento tra flange PN6 - PN10 - PN16
- Pressione max. di esercizio: 16 bar
- Temperatura di impiego: -10° ÷ +100°C



largh. mm	DN	codice	pack
28	32	<b>4048.03</b>	-
31	40	<b>4048.04</b>	-
40	50	<b>4048.05</b>	-
46	65	<b>4048.06</b>	-
50	80	<b>4048.08</b>	-
60	100	<b>4048.10</b>	-
90	125	<b>4048.13</b>	-
106	150	<b>4048.15</b>	-
142	200	<b>4048.20</b>	-

**VALVOLA DI RITEGNO A DISCO WAFER**

- Corpo e disco in acciaio CF8M
- Molla in acciaio AISI 316SS
- Per inserimento tra flange PN6 - PN10 - PN16
- Tenuta metallo/metallo
- Pressione max. di esercizio: 16 bar
- Temperatura di impiego: -20° ÷ +180°C



largh. mm	DN	codice	pack
22	25	<b>4050.02</b>	-
28	32	<b>4050.03</b>	-
31,5	40	<b>4050.04</b>	-
40	50	<b>4050.05</b>	-
46	65	<b>4050.06</b>	-
50	80	<b>4050.08</b>	-
60	100	<b>4050.10</b>	-

**VALVOLA DI RITEGNO A DOPPIO BATTENTE WAFER**

- Corpo in ghisa EN-GJL-250
- Battente in ghisa sferoidale
- Guarnizione corpo in EPDM
- Per inserimento tra flange PN10 - PN16
- Pressione max. di esercizio: 16 bar
- Temperatura di impiego: -10° ÷ +120°C



largh. mm	DN	codice	pack
43	40	<b>4051.04</b>	-
43	50	<b>4051.05</b>	-
46	65	<b>4051.06</b>	-
64	80	<b>4051.08</b>	-
64	100	<b>4051.10</b>	-
70	125	<b>4051.12</b>	-
76	150	<b>4051.15</b>	-
89	200	<b>4051.20</b>	-

**FILTRO A "Y" IN GHISA**

- Corpo in ghisa EN-GJL-250
- Filtro in acciaio inox 304SS
- Tappo di spurgo
- Flangiatura PN16
- Temperatura max. di esercizio: 100°C
- Pressione max. esercizio: 16 bar



largh. mm	DN	codice	pack
160	25	5007.02	-
180	32	5007.03	-
200	40	5007.04	-
230	50	5007.05	-
290	65	5007.06	-
310	80	5007.08	-
350	100	5007.10	-
400	125	5007.12	-
480	150	5007.15	-
600	200	5007.20	-
730	250	5007.25	-
850	300	5007.30	-

**CESTELLI FILTRO DI RICAMBIO**

Per filtro a "Y" cod. 5007.



D mm	H mm	DN	codice	pack
40	98	40	5008.04	-
55	132	50	5008.05	-
68	157	65	5008.06	-
85	138	80	5008.08	-
104	156	100	5008.10	-
130	197	125	5008.12	-
159	234	150	5008.15	-
210	318	200	5008.20	-
235	326	250	5008.25	-
331	418	300	5008.30	-

**GUARNIZIONI IN GRAFITE FLANGIA FILTRO**

Per filtro a "Y" cod. 5007.



D1 mm	D2 mm	DN	codice	pack
74	54	40	5007.01.04	-
86	66	50	5007.01.05	-
100	72	65	5007.01.06	-
123	90	80	5007.01.08	-
132	108	100	5007.01.10	-
160	135	125	5007.01.12	-
185	160	150	5007.01.15	-
240	210	200	5007.01.20	-
270	240	250	5007.01.25	-

**VALVOLA A SFERA WAFER**

- Corpo flangiato in ghisa EN GJL 250
- Flangia in ghisa EN GJL 250
- Sfera in Ottone CuZn40Pb2
- Asta in Ottone CuZn40Pb2
- O-ring in NBR
- Flangiatura PN 16
- Temperatura di impiego: -10° ÷ +100°C



largh. mm	DN	codice	pack
55	32	4564.03	-
65	40	4564.04	-
80	50	4564.05	-
100	65	4564.06	-
120	80	4564.08	-
130	100	4564.10	-

**VALVOLA A SFERA FLANGIATA**

- Corpo in ghisa EN-GJS-400 (DN 32÷DN150)
- Corpo in ghisa EN GJS 250-15 (DN 200÷DN250)
- Sfera in Ottone CuZn40Pb2
- Asta in Ottone CuZn40Pb2
- O-ring in NBR
- Flangiatura PN-16
- Temperatura di impiego: -10° ÷ +100°C



largh. mm	DN	codice	pack
130	32	4565.03	-
140	40	4565.04	-
150	50	4565.05	-
170	65	4565.06	-
180	80	4565.08	-
190	100	4565.10	-
200	125	4565.12	-
210	150	4565.15	-
400	200	4565.20	-
450	250	4565.25	-

**A RICHIESTA DISPONIBILE VALVOLE A SFERA CON O-RING IN VITON****VALVOLA A SFERA FLANGIATA**

- Impiego con gas non aggressivi delle 3 famiglie (gas secchi).
- Corpo: EN GJS 400-15
- Sfera: Ottone CuZn40Pb2
- Asta: Ottone CuZn40Pb2
- O-ring: NBR
- Flangiatura PN-16
- Temperatura di impiego: -10° ÷ +70°C



largh. mm	DN	codice	pack
140	40	2145.04	-
150	50	2145.05	-
170	65	2145.06	-
180	80	2145.08	-
190	100	2145.10	-
200	125	2145.12	-
210	150	2145.15	-
400	200	2145.20	-

**VALVOLA A GALLEGGIANTE A SEDE UNICA COMPENSATA**

La valvola, installata sulla condotta d'alimentazione e comandata da un galleggiante in acciaio inox, controlla automaticamente il livello dell'acqua in un serbatoio riducendo e arrestando l'alimentazione al livello massimo per aprire progressivamente quando il livello si abbassa.

**mod. ATHENA**



- Corpo in ghisa sferoidale GJS 450-10
- Cappello: acciaio al carbonio verniciatura epoxy
- Gruppo otturatore: inox
- Sede di tenuta: inox
- Pistone e albero: acciaio inox
- Galleggiante: inox
- Aste e snodi: acciaio trafilato
- Bulloneria e perni: inox A2
- Guarnizioni: NBR - Poliuretano
- Foratura flange secondo EN 1092/2

**Condizioni d'esercizio**

- Temperatura massima: 60°C
- Pressione: 10-16 bar.
- Pressione minima in ingresso: 0 bar

**Rotazione della leva.**

Il leverismo è normalmente allineato all'asse della valvola; è possibile ruotarlo di 45° o 90° gradi, soluzione consigliata per l'installazione a via diritta o, comunque, per evitare turbolenze sul galleggiante.

**mod. AUGUSTA**

**NOVITÀ**



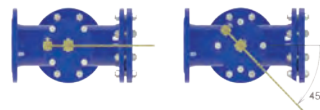
Corpo in ghisa sferoidale GJS 450-10, configurazione a squadra altre caratteristiche come modello ATHENA.

**Condizioni d'esercizio**

- Fluido: acqua trattata
- Temperatura massima: 70°C.
- Pressione massima: 16 bar
- Pressione minima in ingresso: 0 bar.

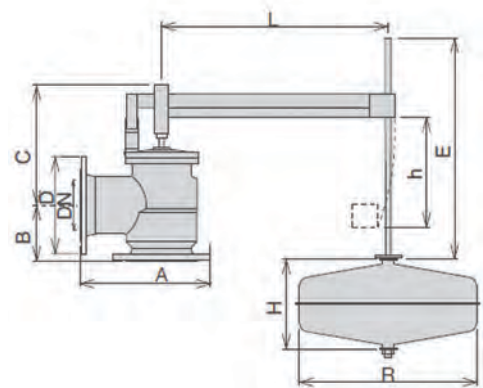
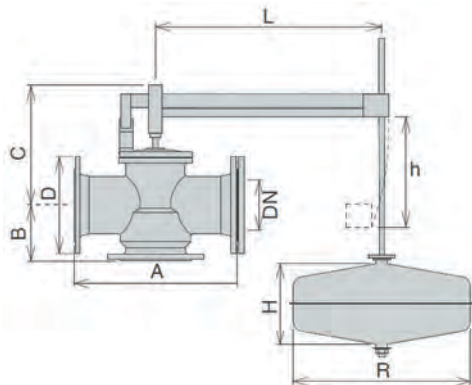


**Galleggiante Ø220 mm  
vedere tabelle dimensionali**



DN	A mm	B mm	C mm	D mm	L mm	H mm	R mm	h mm	E mm	peso Kg
50	230	82,5	183	165	600	Ø 220	145	525	21,0	
65	290	92,5	197	185	600	Ø 220	205	525	26,0	
80	310	100	230	200	830	200	300	250	600	33,0
100	350	125	250	220	830	180	400	220	600	41,0
125	400	125	250	250	830	180	400	221	600	49,0
150	480	162	371	285	1000	250	400	540	540	79,0
200	600	183	420	340	1000	250	400	300	540	118,0

DN	A mm	B mm	C mm	D mm	L mm	H mm	R mm	h mm	E mm	peso Kg
50	230	82,5	183	165	600	Ø 220	145	525	14,0	
65	290	92,5	197	185	600	Ø 220	205	525	17,0	
80	310	100	205	200	600	Ø 220	205	525	21,0	
100	350	125	250	220	830	200	300	250	600	27,0
125	400	125	250	250	830	180	400	220	600	32,0
150	480	162	316	285	830	180	400	221	600	49,0
200	600	183	400	340	1000	250	400	400	540	77,0



Kv m³/h	DN	codice	pack
18,4	50	4653.05	-
39,6	65	4653.06	-
59,4	80	4653.08	-
90	100	4653.10	-
133	125	4653.12	-
209	150	4653.15	-
313	200	4653.20	-

Kv m³/h	DN	codice	pack
21,6	50	4653.01.05	-
21,6	65	4653.01.06	-
46,8	80	4653.01.08	-
68,4	100	4653.01.10	-
108	125	4653.01.12	-
155	150	4653.01.15	-
245	200	4653.01.20	-

**Perdite di carico - Installazione a squadra**

**IDROVALVOLA CONTROLLO MASSIMO LIVELLO VASCHE PN16**

La valvola, attivata dalla pressione di linea, mantiene costante il livello massimo dell'acqua in vasche e serbatoi, grazie all'azione di una valvola pilota a galleggiante a 2 vie modulante.

**Caratteristiche**

- Facile installazione e manutenzione
- Controllo del livello massimo accurato e ripetibile
- Massima velocità di flusso per funzionamento continuo 5,5 m/sec
- Pressione max. di esercizio: 16 bar
- **Pressione min. differenziale monte-valle: 1bar solo modelli 1" e 1"½, per i modelli flangiati non necessaria in quanto forniti di orificio.**
- Temperatura max. impiego: 60°C
- Tubicino Ø3/8" per collegamento valvola-galleggiante (5 m standard) incluso
- Flangiatura PN10/16



L mm	DN	codice	pack
170	1"½ BSP	4653.FL.04	-
200	50	4653.FL.05	-
214	65	4653.FL.06	-
285	80	4653.FL.08	-
305	100	4653.FL.10	-
365	125	4653.FL.12	-
390	150	4653.FL.15	-

**IDROVALVOLA RIDUTTRICE DI PRESSIONE PN16**

La valvola, attivata dalla pressione di linea o da una pressione idraulica o pneumatica esterna, mantiene una pressione a valle preimpostata. Ciò grazie ad una valvola pilota che permette di ridurre al valore desiderato la pressione di monte, per raggiungere una pressione di uscita costante ed indipendente dalla pressione a monte o dalle variazioni di flusso.

**Caratteristiche:**

- Con filtro a Y e manometro pressione di valle
- Complete di trim rame/ottone con valvola pilota tarabile
- Perdite eccezionalmente basse ad alto flusso
- Pressione max. di esercizio: 16 bar
- Temperatura max. impiego: 60°C
- Flangiatura PN10/16



L mm	DN	codice	pack
170	1"½ BSP	4653.PR.04	-
200	50	4653.PR.05	-
214	65	4653.PR.06	-
285	80	4653.PR.08	-
305	100	4653.PR.10	-
365	125	4653.PR.12	-
390	150	4653.PR.15	-

**IDROVALVOLA RIDUTTRICE E SOSTEGNO DELLA PRESSIONE PN16**

La valvola, attivata dalla pressione di linea o da una pressione idraulica o pneumatica esterna, agisce grazie ad un circuito a doppio pilota: uno riduce la pressione, mentre l'altro la sostiene, secondo i valori preimpostati. La valvola mantiene la pressione a monte, indipendentemente dal flusso, ponendosi in posizione chiusa quando la pressione di monte scende al di sotto del set point, in posizione completamente aperta quando la pressione a monte supera il set-point.

**Caratteristiche**

- Con filtro a Y e manometro pressione di valle
- Complete di trim rame/ottone con valvola pilota tarabile
- Perdite eccezionalmente basse ad alto flusso
- Massima velocità di flusso per funzionamento continuo 5,5 m/sec
- Pressione max. di esercizio: 16 bar
- Temperatura max. impiego: 60°C
- Flangiatura PN10/16



L mm	DN	codice	pack
170	1"½ BSP	4653.PS.04	-
200	50	4653.PS.05	-
214	65	4653.PS.06	-
285	80	4653.PS.08	-
305	100	4653.PS.10	-
365	125	4653.PS.12	-
390	150	4653.PS.15	-

**VALVOLE IDRAULICHE CON ALTRE FUNZIONI A RICHIESTA**

