

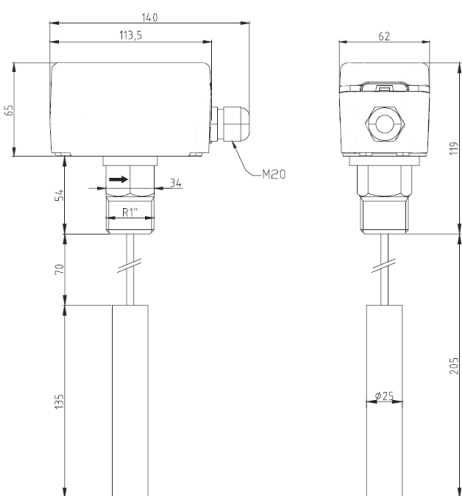
# INTERRUTTORE DI LIVELLO - Cod. 4022.01.02



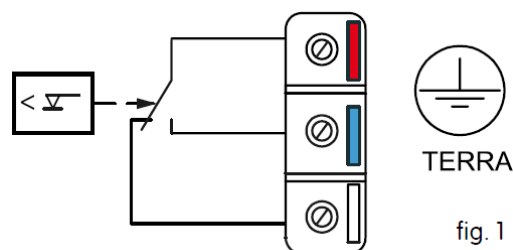
## APPLICAZIONI

Controllo del livello di liquidi ordinari contenuti in serbatoi botti e cisterne.  
Segnalazione di livello massimo o minimo (interruttore di sicurezza)

### - DIMENSIONI (mm)



### - COLLEGAMENTI ELETTRICI



Collegarsi al contatto rosso e al contatto bianco (fig.1)  
Il contatto rosso-bianco apre quando il livello del liquido alza il galleggiante  
Il contatto rosso-blu chiude contemporaneamente e può essere usato come contatto di allarme o segnalazione.

**NOTA: la taratura è fissa e non modificabile.**

### - CARATTERISTICHE TECNICHE

- Corpo	Ottone
- Galleggiante	Acrilico
- Contenitore	ABS
- Coperchio	PC trasparente
- Corpo filettato	Ø 1" G
- Dimensioni:	140 x 62 x 65 mm
- Peso	960 g

- Pressione max.	1100 kPa
- Temperatura max. liquido	+85°C
- Temperatura ambiente	-40 ÷ +85 °C (10÷90% u.r.) senza condensa
- Differenziale	10/14 mm
- Contatti	Microinterruttore stagno alla polvere con contatto in commutazione (n.c./n.a)
- Portata contatti	24...250 Vca 15 (8) A
- Protezione	IP 65 classe I