



EK220 - Cod.2069.05.04

Convertitore elettronico di volumi con funzione flessibile di data logger e interfaccia seriale configurabile

- Sistema di conversione dei volumi
- Conformità alla norma europea EN 12405
- Approvazione MID
- Coefficiente di compressibilità calcolato secondo vari metodi
- Funzione di data logger flessibile integrata
- Elevata precisione
- Funzionamento in assenza di alimentazione di rete
- Idoneità all'impiego in aree pericolose (zona 1)
- Tre ingressi digitali
- Quattro uscite digitali sigillabili e liberamente programmabili
- Diversi protocolli di comunicazione
 - IEC 62056-21
 - Modbus
 - IDOM
- Interfaccia ottica per la parametrizzazione e la lettura (IEC 62056-21)
- Interfaccia seriale configurabile in modalità RS232 o RS485
- Secondo sensore di pressione per funzioni di monitoraggio (opzionale)

L'EK220 è un convertitore di volumi alimentato a batteria. Il dispositivo rileva gli impulsi a bassa frequenza del volume di gas misurato alle condizioni di esercizio provenienti da un contatore di gas, misura la pressione e la temperatura di esercizio del gas, calcola il coefficiente di compressibilità K e il fattore di conversione C. Utilizzando questi dati iniziali, è possibile calcolare i volumi di gas alle condizioni standard, i valori di portata alle condizioni standard e i valori di portata alle condizioni di esercizio.

Il convertitore di volumi è costituito da un'unità centrale dotata di un sensore di pressione integrato o esterno e di un sensore di temperatura. I sensori sono collegati all'unità in modo permanente. Il coefficiente di compressibilità K può essere programmato come valore fisso per tutti i gas oppure calcolato secondo vari metodi.

Grazie alle quattro uscite digitali, alla flessibilità della funzione di data logging, in aggiunta all'interfaccia seriale liberamente configurabile e alla disponibilità di diversi protocolli di comunicazione, l'EK220 può essere utilizzato per varie applicazioni nel campo della misurazione del gas naturale e del suo monitoraggio da stazione.

I componenti aggiuntivi per la trasmissione dati e per l'isolamento a prova di esplosione delle interfacce e dell'alimentatore esterno a sicurezza intrinseca ampliano la gamma di utilizzi possibili del convertitore.

Impiego e funzionamento

Oltre che per la conversione dei volumi di gas e la memorizzazione dei dati (data logging), l'EK220 può essere utilizzato per il rilevamento flessibile di vari valori misurati e, in combinazione con un modem o un'unità di trasmissione dati remota (RTU), per il monitoraggio del sistema.

Il dispositivo è provvisto di due ingressi digitali aggiuntivi, utilizzabili per registrare e monitorare i sensori di segnalazione, come le valvole di sicurezza di blocco dei regolatori di pressione e i pressostati differenziali dei filtri, o per un semplice contatto porta. I segnali emessi da tali sensori possono essere salvati come evento in un archivio e trasmessi automaticamente sotto forma di messaggio testuale o di e-mail tramite un modem collegato.

In via opzionale, il convertitore di volumi può essere dotato di un secondo sensore di pressione esterno, che consente di rilevare la pressione in entrata o in uscita del sistema di misurazione o di monitorarne i valori limite.

Applicazioni

- Conversione dei volumi di gas a fini della fatturazione
- Memorizzazione dati (data logging) per varie applicazioni
- Monitoraggio dei valori misurati e funzioni tipiche di una stazione di misura

Visualizzazione dati e utilizzo

I valori e parametri correnti possono essere visualizzati, e se necessario modificati, sul display alfanumerico a due righe. I quattro tasti direzionali consentono una facile navigazione dei dati, organizzati in elenchi. Ciascun valore viene visualizzato con una descrizione chiara e con la relativa unità di misura.

Per l'impiego quotidiano, i valori più importanti sono raccolti in un elenco configurabile dall'utente. È possibile limitare la gamma di valori visualizzati sul display a tale elenco, in modo da garantire un utilizzo semplice del convertitore nel punto di misura. Sarà sufficiente toccare alcuni tasti per verificare i valori di lettura correnti del contatore e i principali parametri di esercizio.

Funzione di memorizzazione dati (data logging)

Il sistema di data logger integrato, attivato da eventi specifici, supporta diverse funzioni di archivio e registro.

È possibile configurare liberamente sei archivi, per cui i valori da registrare, gli eventi che attivano la registrazione e l'intervallo di registrazione (periodo di misura) possono essere selezionati in base alla necessità. A seconda della configurazione dell'archivio, i dati possono essere salvati per un periodo di un anno o superiore.

Oltre agli archivi di memorizzazione dati, il convertitore di volumi dispone di tre registri, mediante i quali è possibile monitorare costantemente il funzionamento del dispositivo. Nel registro eventi vengono salvati gli ultimi 500 messaggi relativi agli eventi e ai cambiamenti di stato. Nel registro modifiche vengono registrate le ultime 200 modifiche delle impostazioni, mentre nell'archivio di taratura (registro dati di certificazione) sono documentate fino a 50 modifiche apportate a parametri e valori per i quali si rende necessaria una taratura ufficiale.

Interfaccia di comunicazione

La programmazione e la lettura del dispositivo presso la stazione di misura vengono eseguite tramite l'interfaccia ottica (IEC 62056-21) posta sul pannello frontale.

L'interfaccia seriale del dispositivo è configurabile, è utilizzabile in modalità RS232 o RS485 e può essere collegata a modem e ad altri componenti di comunicazione. Nella modalità RS485 è possibile utilizzare un bus, per poter leggere due convertitori di volumi tramite un modulo di comunicazione (modem, RTU). Conforme alle specifiche dell'approvazione ATEX, l'interfaccia può inoltre essere impiegata in aree pericolose in qualsiasi configurazione.

Protocolli di comunicazione

Il convertitore EK200 supporta diversi protocolli di comunicazione. I dati rilevanti ai fini della fatturazione o i dati di processo e di esercizio per la gestione della rete possono quindi essere utilizzati contemporaneamente in numerosi sistemi centrali di richiamo dati e sistemi EDM esistenti.

Utilizzando il protocollo di comunicazione conforme alla norma IEC 62056-21, è possibile leggere e modificare tutti i parametri e visualizzare i dati degli archivi. Tutte le informazioni sui protocolli sono di pubblico dominio e disponibili su richiesta per lo sviluppo in proprio di applicazioni e sistemi di gestione dati.

In alternativa al protocollo conforme alla norma IEC 62056-21, per la trasmissione dati tramite l'interfaccia integrata è possibile utilizzare anche il protocollo Modbus, che permette il collegamento con i sistemi SCADA. Sono supportate le modalità di trasmissione Modbus/RTU e Modbus/ASCII.

Al fine di garantire la massima flessibilità in relazione a requisiti e applicazioni di vario tipo, gli elementi dei dati, gli indirizzi Modbus associati e i formati dei dati possono pertanto essere configurati liberamente.

Funzioni aggiuntive

Sono disponibili due ingressi digitali aggiuntivi, utilizzabili come ingressi per impulsi o ingressi per segnalazione di stato per varie applicazioni tra cui, ad esempio, il monitoraggio dalla stazione di misura e il confronto degli impulsi.

Quattro uscite digitali programmabili consentono la trasmissione di un'ampia gamma di informazioni. Se programmate come uscite per impulsi, consentono l'inoltro degli impulsi del volume rilevati durante un ciclo di misura in forma di pacchetti di im-

pulsi. Se utilizzate come uscite per segnalazione di stato, consentono di trasmettere messaggi e allarmi in base a diversi risultati (superamento dei valori di consumo/valori misurati minimi o massimi, errori dei sensori, segnali di sincronizzazione temporale e così via). Onde evitare modifiche non autorizzate, le uscite possono essere protette mediante chiave fornitore o chiave di taratura.

Il convertitore può inoltre essere dotato, in via opzionale, di un secondo sensore di pressione. A seconda della configurazione del sistema, la pressione in entrata o in uscita del sistema di misura può quindi essere registrata in uno degli archivi flessibili, da dove è possibile anche monitorare i valori limite. Lo stato del sistema può essere monitorato costantemente quando è collegato a un sistema SCADA.

Alimentazione

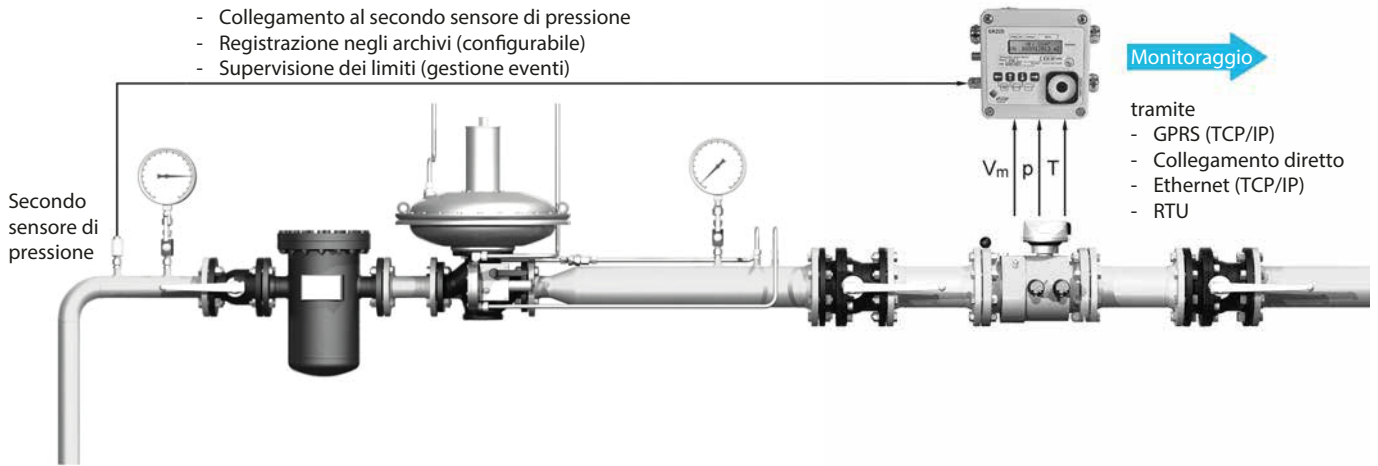
L'alimentazione è fornita da una batteria al litio. In normali condizioni di esercizio, la vita utile della batteria è di 5 anni. Tale durata può essere raddoppiata aggiungendo una seconda batteria opzionale. Il calcolo della vita residua della batteria tiene conto dello stato di funzionamento corrente del convertitore. Se la vita residua della batteria è pari a 3 mesi o meno, sul display viene visualizzata un'apposita indicazione. La stessa informazione può anche essere richiamata tramite il registro di stato del convertitore. È possibile sostituire la batteria senza danneggiare i sigilli interni. Tutti i parametri vengono salvati in una memoria non volatile.

Inoltre, è possibile utilizzare un alimentatore esterno. In tal caso, la batteria resta alloggiata nel dispositivo e garantisce che queste funzioni anche nell'eventualità di guasti all'alimentatore esterno.

Versione

La cassa dell'EK220 è provvista di fori per il montaggio a parete. Il dispositivo può inoltre essere montato direttamente sul contatore o sulle tubazioni del gas tramite staffa.

Secondo sensore di pressione per il monitoraggio da stazione (opzionale)



Funzione flessibile di memorizzazione dati (data logging) e registro eventi

Archivio	Contenuto Configurazione standard	Interval	Capacità	Flessibile	Compatibilità LIS-200
Mensile 1	Data, ora, V_{bT} , V_{bT} , MP_{maxVbT} , MP_{maxVbT} giornaliero	Mensile	24 mesi	-	x
Mensile 2	Data, ora, Q_{min} , Q_{bmin} , Q_{bmax} , Q_{bmax} , P_{max} , P_{min} , $p\emptyset$, T_{max} , T_{min} , $T\emptyset$, valore k \emptyset	Mensile	24 mesi	-	x
Giornaliero	Data, ora, V_{bT} , V_{bT} , V_{mT} , V_{mT} , $p\emptyset$, $T\emptyset$, valore k \emptyset , fattore C \emptyset , stato	Giornaliero	18 mesi	-	x
Misura 1	Data, ora, V_{bT} , V_{bT} , V_{mT} , V_{mT} , $p\emptyset$, $T\emptyset$, valore k \emptyset , fattore C \emptyset , stato	1 minuto - 1 mese	1 mese	-	x
Misura 2	Data, ora, V_{bT} , V_{bT} , V_{mT} , V_{mT} , $p\emptyset$, $T\emptyset$, valore k \emptyset , fattore C \emptyset , stato	1 minuto - 1 mese *3	6 mesi	x	x *2
Dati di processo	Data, ora, V_{bT} , V_{bT} , V_{mT} , V_{mT} , $p\emptyset$, $T\emptyset$, valore k \emptyset , fattore C \emptyset , stato	1 minuto - 1 ora *3	*1	x	-
Aggiuntivo 1 - 4	Flessibile	1 minuto - 1 mese *3	*1	x	-
Registri					
Evento	Data, ora, evento	Tutti gli eventi	500 record	-	x
Audit trail	Data, ora, parametro, valore vecchio, valore nuovo, informazioni su tutte le serrature	Tutte le modifiche	200 record	-	x
Certification data log	Data, ora, parametro, valore vecchio, valore nuovo, informazioni su tutte le serrature	(tutte le modifiche *4)	50 record	-	x

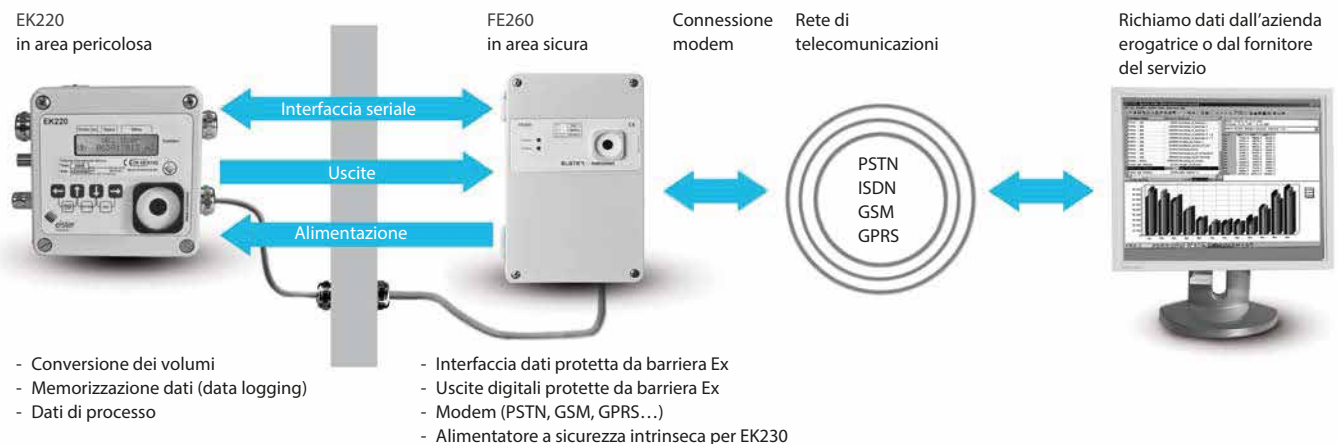
*1 Dipende dalla configurazione dell'archivio (intervallo, contenuto)

*2 Utilizzando la configurazione standard

*3 Oltre alla registrazione periodica, è possibile selezionare altri eventi per la registrazione

*4 Registra solo le modifiche apportate ai valori sottoposti alla chiave di taratura (la funzione può essere disattivata)

Unità esterna FE260: per l'interfacciamento flessibile tra l'EK220 e il sistema di gestione dei dati energetici



La barriera Ex per l'interfaccia seriale e le uscite per impulsi del convertitore di volumi è fornita dall'unità esterna FE260. Inoltre, è garantita l'alimentazione a sicurezza intrinseca del convertitore di volumi. La configurazione modulare dell'unità consente di utilizzare un modem per la trasmissione dati o un'interfaccia per il collegamento ad altri dispositivi.

Dati tecnici	
Numero d'ordine	83462550
Cassa	In alluminio fuso, per montaggio a parete o sul contatore
Dimensioni	A 126 x L 120 x P 90 mm (collegamenti esclusi)
Peso	1,5 kg circa (batterie incluse)
Approvazioni metriche	Conforme alla norma europea EN 12405-1:2005 + A1:2006 Dispositivo di conversione dei volumi di gas MID DE-08-MI 002-PTB 001 (conversione PTZ)
Approvazione ATEX	Zona 1, EEx ia IIC T4
Grado di protezione	IP 66 (idoneo all'installazione all'aperto)
Condizioni ambientali	Temperatura: da -25 a +55 °C
Alimentazione a batteria	Una batteria al litio (vita utile > 5 anni in normali condizioni di esercizio). Batteria aggiuntiva opzionale per raddoppiare la durata della batteria principale.
Alimentazione esterna	Unità di alimentazione esterna 5 – 10 V DC, I < 30 mA (in combinazione con un'interfaccia seriale)
Pannello di controllo	Tastiera a 4 tasti
Display	Matrice a punti a due righe con descrizione in formato testo dei valori visualizzati. Visualizzazione di tutti i parametri, le impostazioni e i valori memorizzati in archivio.
Ingressi	3 ingressi digitali per il collegamento dei trasmettitori di impulsi a bassa frequenza e la segnalazione di stato mediante messaggi (es.: contatto antimanomissione)
Sensore di pressione per la conversione dei volumi	Sensore di pressione assoluta di tipo ENVEC CT30* integrato nella cassa o, in via opzionale, fornito come sensore esterno (in caso di utilizzo del secondo sensore di pressione, il primo è sempre integrato), connessione per tubi di precisione in acciaio (Ermeto 6L) o tubi flessibili per pressioni, filettatura M12 x 1,5 Campi di misura 0,7 - 2 bar / 0,8 - 5 bar / 1,4 - 7 bar / 2 - 10 bar / 2,4 - 12 bar / 4 - 20 bar / 6 - 30 bar / 8 - 40 bar / 14 - 70 bar / 16 - 80 bar * Ulteriori sensori e campi di misura disponibili su richiesta
Sensore di pressione per funzioni di monitoraggio (opzionale)	Sensore di pressione assoluta o manometrica di tipo ENVEC CT30, fornito come sensore esterno, collegato all'unità centrale in modo permanente, lunghezza cavo 10 metri, connessione per tubi di precisione in acciaio (Ermeto 6L) o tubi flessibili per pressioni, filettatura M12 x 1,5 Campi di misura della pressione assoluta compresi tra 0,7 e 80 bar (vedere sopra) Campi di misura della pressione manometrica: 1,4 - 7 bar / 4 - 20 bar / 16 - 80 bar
Sensore di temperatura	Termoresistenza Pt-500 (o, in via opzionale, Pt-100) a norma DIN 60751, con tubo di protezione, da usare con pozzetto termometrico. - Lunghezza di montaggio 50 mm, Ø 6 mm, lunghezza cavo 2,5 m
Coefficiente di compressibilità	Calcolato secondo i metodi S-GERG 88, AGA 8 (GC1 o GC2), AGA NX-19, AGA-NX19 modificato da Herning e Wolowsky o programmato come valore fisso
Archivi	2 archivi mensili, 1 archivio giornaliero, 1 archivio di misura (il contenuto e l'intervallo di registrazione sono fissi) 1 archivio dei dati di processo, 1 archivio di misura, 4 archivi aggiuntivi flessibili (è possibile selezionare contenuto, intervallo di registrazione ed eventi aggiuntivi che generano un record)
Registri	Registro eventi - Registrazione di eventi non periodici (es.: modifiche orario con indicazione temporale) - Capacità di memoria: 500 record Registro modifiche (Audit trail) - Registrazione di tutti i parametri e le modifiche apportate ai valori (indicazione temporale, vecchi e nuovi valori) - Capacità di memoria: 200 record Registro dati di certificazione - Registrazione delle modifiche di parametri e valori (indicazione temporale, vecchi e nuovi valori) i quali sono normalmente accessibili sotto la chiave di taratura - Capacità di memoria: 50 record
Uscite per impulsi	4 uscite digitali a transistor, liberamente programmabili e proteggibili tramite serratura di taratura come - uscite per impulsi di tutti i contatori dei volumi di esercizio o volumi standard - uscite per la segnalazione di stati di allarme e/o avvertimento
Interfaccia dati	Interfaccia ottica conforme alla norma IEC 62056-21 Interfaccia seriale interna utilizzabile in modalità RS232 o RS485
Protocolli di comunicazione	- IEC 62056-21 (IEC 1107) - Modbus ASCII / RTU - IDOM - SMS Ulteriori protocolli di comunicazione disponibili su richiesta