

M16/RM N.C.

- PRESSIONE MAX. DI ESERCIZIO: 500 mbar

ELETTROVALVOLA A RIARMO MANUALE NORM. CHIUSA PER GAS
 NORMALLY CLOSED MANUAL RESET SOLENOID VALVE FOR GAS
 ÉLECTROVANNE A RÉARMEMENT MANUEL NORMALEMENT FERMÉE POUR GAZ
 ELECTROVÁLVULA CON REARME MANUAL NORMALMENTE CERRADA PARA GAS



largh. mm	ALIMENTAZIONE 230 Vac			ALIMENTAZIONE 24 Vac		ALIMENTAZIONE 12 Vac	
	DN	assorb. VA	codice	assorb. VA	codice	assorb. VA	codice
290	65	18	2152.06	20	2152.21	18	2152.27
310	80	18	2152.08	20	2152.22	18	2152.28
350	100	18	2152.10	20	2152.23	18	2152.29
480	125	18	2152.12	20	2152.24	18	2152.30
480	150	18	2152.15	20	2152.25	18	2152.31
600	200	18	2152.20	20	2152.26	18	2152.32

CE-51AT1440

CE 0051
0497

MADE IN ITALY

	IT	EN	FR	ES
Pressione massima di esercizio Maximum operating pressure Pression maximum de fonctionnement Presión máxima de funcionamiento	0,5 - 6 bar			
Attacchi flangiati / Flanged connections Raccords à brides / Conexiones embreadadas	DN 65 - DN 80 - DN 100 - DN 125 - DN 150 - DN 200 - DN 250 - DN 300			
Norma di riferimento Reference standard Norme de référence Patrón de referencia	EN 161			
In conformità a In conformity with Conforme a Conforme	Regolamento (UE) 2016/426 Direttiva PED 2014/68/UE	Regulation (EU) 2016/426 PED Directive 2014/68/EU	Règlement (UE) 2016/426 Directive PED 2014/68/UE	Reglamento (UE) 2016/426 Directiva PED 2014/68/UE

INDICE - INDEX - INDEX - ÍNDICE

IT

pag.

Italiano	3
English	10
Français	17
Español	24
Disegni - Drawings - Dessins - Diseños	31
Dimensioni (tabella 1)	38
Dimensions (table 1)	
Dimensions (tableau 1)	
Dimensiones (tabla 1)	
Bobine e connettori di ricambio (tabella 2)	39
Spare coils and connectors (table 2)	
Bobines et connecteurs de rechange (tableau 2)	
Bobinas y conectores de recambio (tabla 2)	
Diagramma - Pressure loss diagram - Diagramme - Tabla de pérdidas de carga	39
Codifica prodotto / Product encoding / Codification du produit / Codificación del producto	40

EN

FR

ES

1.0 - GENERALITÀ

Il presente manuale illustra come installare, far funzionare e utilizzare il dispositivo in modo sicuro. Le istruzioni per l'uso devono essere **SEMPRE** disponibili nell'impianto dove è installato il dispositivo.

ATTENZIONE: le operazioni di installazione/cablaggio/manutenzione devono essere eseguite da personale qualificato (come indicato in 1.3) utilizzando adeguati dispositivi di protezione individuale (DPI).

Per eventuali informazioni relative alle operazioni di installazione/cablaggio/manutenzione o in caso di problemi non risolvibili con l'utilizzo delle istruzioni è possibile contattare il produttore utilizzando indirizzo e recapiti telefonici riportati in ultima pagina.

1.1 - DESCRIZIONE

Elettrovalvole di intercettazione per gas a riarmo manuale normalmente chiuse, idonee all'intercettazione del gas sia per segnalazioni di pericolo inviate da rivelatori presenza gas (metano, gpl, ossido di carbonio e altri) o termostati di sicurezza, che per la mancanza di tensione in rete (black out).

Per una maggior sicurezza questa elettrovalvola può essere riarmata solo in presenza di tensione in rete e solo quando il rivelatore gas non dà segnalazioni di pericolo.

N.B.: Alimentando semplicemente la bobina la valvola non apre. Bisogna agire manualmente sul meccanismo di riarmo (come indicato in 4.0).

Possono essere fornite dotate di CPI switch per la segnalazione a distanza della posizione dell'otturatore (chiuso) della valvola. Il CPI è installabile anche successivamente. Ulteriori informazioni riguardanti il CPI switch sono riportate in 7.0.

Norme di riferimento: EN 161 - EN 13611.

1.2 - LEGENDA SIMBOLI



PERICOLO: In caso di inosservanza possono essere procurati danni a beni materiali.



PERICOLO: In caso di inosservanza oltre a danni a beni materiali, possono essere procurati danni alle persone e/o animali domestici.



ATTENZIONE: Viene richiamata l'attenzione su dettagli tecnici rivolti al personale qualificato.

1.3 - PERSONALE QUALIFICATO

Trattasi di persone che:

- Hanno dimestichezza con l'installazione, il montaggio, la messa in servizio e la manutenzione del prodotto;
- Sono a conoscenza delle normative in vigore nella regione o paese in materia di installazione e sicurezza;
- Hanno istruzione sul pronto soccorso.



1.4 - USO DI PARTI DI RICAMBIO NON ORIGINALI

- In caso di manutenzione o sostituzione di componenti di ricambio (es. bobina, connettore, ecc.) devono essere utilizzati **SOLAMENTE** quelli indicati dal fabbricante. L'utilizzo di componenti differenti, oltre a far decadere la garanzia del prodotto, potrebbe compromettere il corretto funzionamento dello stesso.
- Il fabbricante non è responsabile di malfunzionamenti derivanti da manomissioni non autorizzate o utilizzo di ricambi non originali.



1.5 - UTILIZZO NON APPROPRIATO

- Il prodotto deve essere utilizzato unicamente allo scopo per il quale è stato costruito.
- Non è consentito l'utilizzo con fluidi differenti da quelli indicati.
- Non devono essere superati in nessun caso i dati tecnici indicati in targhetta. E' cura dell'utilizzatore finale o dell'installatore, adottare corretti sistemi a protezione dell'apparecchio che impediscano il superamento della pressione massima indicata in targhetta.
- Il fabbricante non è responsabile per danni causati da un utilizzo improprio dell'apparecchio.

2.0 - DATI TECNICI

- Impiego : gas non aggressivi delle tre famiglie (gas secchi)
- Temperatura ambiente : -20 ÷ +60 °C
- Tensioni di alimentazione (vedere tabella 2) : 12 Vdc - 12 V/50 Hz - 24 Vdc - 24 V/50 Hz - 110 V/50-60 Hz - 230 V/50-60 Hz*
- Tolleranza su tensione di alimentazione : -15% ... +10%
- Cablaggio elettrico : pressacavo M20x1,5
- Potenza assorbita : vedere tabella 2
- Pressione massima di esercizio : 500 mbar o 6 bar (vedere etichetta prodotto)
- Tempo di chiusura : < 1 s
- Grado di protezione : IP65
- Classe : A (DN 65 - DN 80 - DN 100 - DN 125 - DN 150 - DN 200)
B (DN 250 - DN 300)
- Resistenza meccanica : Gruppo 2
- Attacchi flangiati accoppiabili con flange PN 16 : (DN 65 - DN 80 - DN 100 - DN 125 - DN 150 - DN 200 - DN 250 - DN 300)
ISO 7005 / EN 1092-1
- Attacchi flangiati ANSI 150 : su richiesta
- Organo filtrante : filtraggio 50µm su DN 65 - DN 80 - DN 100
filtraggio 10µm su DN 125 - DN 150
non previsto su DN 200 - DN 250 - DN 300
- In conformità a : Regolamento (UE) 2016/426 (Apparecchi che bruciano carburanti gassosi)
Direttiva PED 2014/68/UE (versioni aventi P.max = 6 bar)
Direttiva EMC 2014/30/UE - Direttiva LVD 2014/35/UE
Direttiva RoHS II 2011/65/UE

* Solo monofase, l'apparecchio non funziona se alimentato con tensione trifase.

3.0 - MESSA IN FUNZIONE DEL DISPOSITIVO



3.1 - OPERAZIONI PRELIMINARI ALL'INSTALLAZIONE

- E' necessario chiudere il gas a monte della valvola prima dell'installazione;
- Verificare che la pressione di linea **NON SIA SUPERIORE** alla pressione massima dichiarata sull'etichetta del prodotto;
- Eventuali tappi di protezione (se presenti) vanno rimossi prima dell'installazione;
- Tubazioni e interni della valvola devono essere liberi da corpi estranei;
- Verificare che le controflange di ingresso e uscita siano perfettamente coassiali e parallele per evitare di sottoporre il corpo a inutili sforzi meccanici, calcolare inoltre lo spazio per l'inserimento della guarnizione di tenuta;
- Devono essere rispettate le normative di sicurezza, vigenti nel paese di installazione, per quanto riguarda la movimentazione dei carichi. Qualora l'apparecchio da installare superi il peso consentito, deve essere previsto l'utilizzo di un adeguato ausilio meccanico e di adeguate imbracature. E' necessario, durante le fasi di movimentazione, adottare opportune precauzioni per non danneggiare/rovinare la superficie esterna dell'apparecchio.
- Per le fasi di serraggio, è necessario munirsi di una o più chiavi dinamometriche tarate od altri utensili di bloccaggio controllati;
- Deve essere prevista, in accordo alla normativa EN 161, l'installazione di un filtro adeguato a monte di un dispositivo di sicurezza di chiusura del gas;
- **In caso di installazione all'esterno, è consigliato prevedere una tettoia di protezione per evitare che l'acqua piovana possa danneggiare le parti elettriche dell'apparecchio;**
- Prima di effettuare connessioni elettriche verificare che la tensione di rete corrisponda con la tensione di alimentazione indicata sull'etichetta del prodotto;

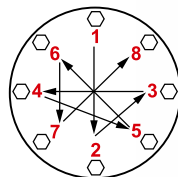
- Scollegare l'alimentazione prima di procedere al cablaggio;
- In base alla geometria dell'impianto valutare il rischio di formazione di miscela esplosiva all'interno della tubazione;
- Se l'elettrovalvola è installata in prossimità di altre apparecchiature o come parte di un insieme, è necessario valutare preliminarmente la compatibilità fra l'elettrovalvola e tali apparecchiature.
- Evitare di installare l'elettrovalvola in prossimità di superfici che potrebbero essere danneggiate dalla temperatura della bobina;
- Prevedere una protezione da urti o contatti accidentali nel caso l'elettrovalvola sia accessibile a personale non qualificato.





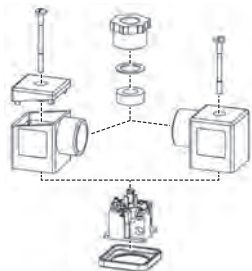
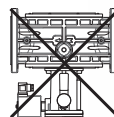
3.2 - INSTALLAZIONE (vedere esempi in 3.4)

- Assemblare il dispositivo flangiandolo, assieme alle opportune tenute, all'impianto con tubi le cui flange siano coerenti con la connessione da assemblare. Le guarnizioni devono essere prive di difetti e devono essere centrate tra le flange;
- Se a guarnizioni inserite lo spazio rimanente è eccessivo non cercare di colmare il gap stringendo eccessivamente i bulloni dell'apparecchio;
- La freccia, indicata sul corpo **(5)** dell'apparecchio, deve essere rivolta verso l'utenza;
- Inserire all'interno dei bulloni le apposite rondelle per evitare danneggiamenti alle flange in fase di serraggio;
- Durante la fase di serraggio prestare attenzione a non "pizzicare" o danneggiare la guarnizione;
- Serrare i dadi o bulloni gradualmente, secondo uno schema "a croce" (come indicato nella figura a lato);
- Serrarli, prima al 30%, poi al 60%, fino al 100% della coppia massima (vedere tabella sottostante secondo EN 13611);



Diametro	DN 65	DN 80	DN 100	DN 125	DN 150	> DN 150
Coppia max (N.m)	50	50	80	160	160	160

- Serrare nuovamente ogni dado o bullone in senso orario almeno una volta, fino al raggiungimento dell'uniformità della coppia massima;
- Il dispositivo può essere installato anche in posizione verticale senza che ne venga pregiudicato il corretto funzionamento. Non può essere posizionato capovolto (con il coperchio **(2)** rivolto verso il basso);
- Durante l'installazione evitare che detriti o residui metallici penetrino all'interno dell'apparecchio;
- Garantire un montaggio privo di tensioni meccaniche, è consigliato l'uso di giunti compensatori anche per sopperire alle dilatazioni termiche della tubazione;
- In caso sia prevista l'installazione dell'apparecchio in una rampa, è cura dell'installatore prevedere adeguati supporti o appoggi correttamente dimensionati, per sostenere e fissare l'insieme. Non lasciare, mai e per nessun motivo, gravare il peso della rampa solo sulle connessioni (filettate o flangiate) dei singoli dispositivi;
- In ogni caso dopo l'installazione verificare la tenuta dell'impianto;
- Non è consentito il cablaggio con cavi collegati direttamente alla bobina. Usare **SEMPRE e SOLO** il connettore indicato dal fabbricante;
- Prima di cablare il connettore **(16)**, svitare completamente e rimuovere la vite centrale **(17)**. Usare gli appositi terminali per cavi (vedere figure sotto). **NOTA:** Le operazioni di cablaggio del connettore **(16)** devono essere eseguite avendo cura di garantire il grado IP65 del prodotto;
- Cablare il connettore **(16)** con cavo 3x0,75mm² Ø esterno da 6,2 a 8,1 mm. Il cavo da utilizzare deve essere in doppia guaina, idoneo per uso esterno, con tensione minima 500V e temperatura di almeno 90°C;



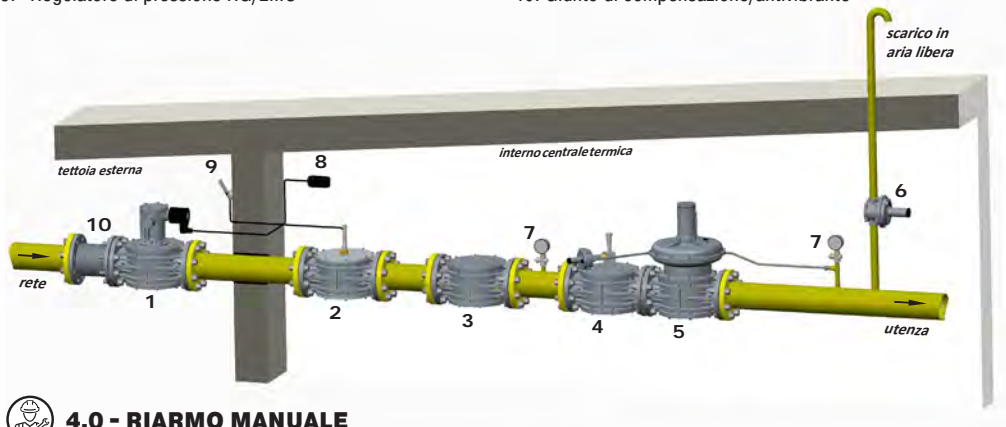
- Collegare all'alimentazione i morsetti 1 e 2 e il cavo di terra al morsetto \pm ;
- Fissare il connettore **(16)** alla bobina **(18)** serrando (coppia consigliata 0,4 N.m \pm 10%) la vite centrale **(17)**;
- La valvola deve essere collegata a terra tramite la tubazione o mediante altri mezzi (es. ponti a cavi).

3.3 - INSTALLAZIONE IN LUOGHI A RISCHIO DI ESPLOSIONE (DIRETTIVA 2014/34/UE)

L'elettrovalvola non è idonea per l'utilizzo in luoghi a rischio di esplosione.

3.4 - ESEMPIO GENERICO DI INSTALLAZIONE

1. Elettrovalvola a riarmo manuale M16/RM N.C.
2. Valvola a strappo SM
3. Filtro gas FM
4. Valvola di blocco OPSO serie MVB/1 MAX
5. Regolatore di pressione RG/2MC
6. Valvola di sfioro MVS/1
7. Manometro e relativo pulsante
8. Gas detector
9. Leva comando a distanza valvola a strappo SM
10. Giunto di compensazione/antivibrante



4.0 - RIARMO MANUALE

Per riarmare l'elettrovalvola:

- Assicurarsi di essere in presenza di tensione;
 - Chiudere la portata a valle dell'elettrovalvola per garantire l'equilibrio della pressione tra monte e valle in fase di apertura.
- DN 65 - DN 80 - DN 100 - DN 125 - DN 150** senza CPI (vedere fig. 1):
- Svitare completamente e rimuovere il coperchietto di protezione (**13**);
 - Svitare il perno di riarmo (**14**) dalla vite di fissaggio (**15**);
 - Inserire l'estremità non filettata del perno di riarmo (**14**) nell'apposito foro della manopola esagonale (**1**);
 - Servendosi del perno (**14**):
 - Ruotare leggermente in senso orario la manopola di riarmo (**1**) e attendere qualche istante che si verifichi l'equilibrio di pressione tra monte e valle della valvola;
 - Dopo aver bilanciato le pressioni, ruotare fino a fine corsa e sempre in senso orario, la manopola di riarmo (**1**) fino ad avvenuto aggancio;
 - Rimuovere il perno (**14**) dalla manopola (**1**) e avvitarlo nella posizione originale. In alternativa al perno di riarmo (**14**), per ruotare la manopola di riarmo (**1**), si può utilizzare una chiave commerciale da 32 mm;
 - Riavvitare nella posizione originale il coperchietto di protezione (**13**). Eventualmente sigillarlo in quella posizione.
- DN 200 - DN 250 - DN 300** senza CPI (vedere fig. 2):
- Svitare completamente e rimuovere il coperchietto di protezione (**13**);
 - Servendosi di una chiave commerciale da 32mm:
 - Ruotare leggermente in senso orario la manopola di riarmo (**1**) e attendere qualche istante che si verifichi l'equilibrio di pressione tra monte e valle della valvola;
 - Dopo aver bilanciato le pressioni, ruotare fino a fine corsa e sempre in senso orario, la manopola di riarmo (**1**) fino ad avvenuto aggancio;
 - Rimuovere la chiave commerciale dalla manopola (**1**), successivamente riavvitare nella posizione originale il coperchietto di protezione (**13**). Eventualmente sigillarlo in quella posizione.
- DN 65 - DN 80 - DN 100 - DN 125 - DN 150 - DN 200 - DN 250 - DN 300** con CPI (vedere fig. 3 e 4):
- Svitare la vite di fissaggio (**23**) e rimuovere il coperchietto di protezione (**13**);
 - Servendosi di una chiave commerciale da 32mm:
 - Ruotare leggermente in senso orario la manopola di riarmo (**1**) e attendere qualche istante che si verifichi l'equilibrio di pressione tra monte e valle della valvola;
 - Dopo aver bilanciato le pressioni, ruotare fino a fine corsa e sempre in senso orario, la manopola di riarmo (**1**) fino ad avvenuto aggancio;
 - Rimuovere la chiave commerciale dalla manopola (**1**);
 - Riposizionare nella posizione originale il coperchietto di protezione (**13**) e fissarlo con la vite (**23**). Eventualmente sigillare il coperchietto in quella posizione.



NOTA IMPORTANTE:

- Impugnare saldamente il perno o la chiave commerciale da 32mm durante le operazioni di riarmo;
- Terminata l'operazione, ricordarsi di rimuovere **SEMPRE** l'attrezzo usato per il riarmo, per evitare che un'eventuale chiusura improvvisa della valvola possa causare danni a persone o cose, nel caso in cui l'attrezzo rimanesse inserito, per dimenticanza, nella manopola (1).



5.0 - PRIMA MESSA IN SERVIZIO



- Prima della messa in servizio verificare che tutte le indicazioni presenti in targhetta, inclusa la direzione del flusso, siano rispettate;
- Dopo aver pressurizzato in maniera graduale l'impianto, riarmare l'elettrovalvola come indicato in 4.0;
- Verificare la tenuta, il funzionamento e la chiusura dell'elettrovalvola, disalimentando elettricamente il connettore **SOLO SE** connesso alla bobina. **NOTA IMPORTANTE:** Non usare il connettore come interruttore per chiudere l'elettrovalvola.



5.1 - VERIFICHE PERIODICHE CONSIGLIATE

- verificare con apposito strumento tarato che il serraggio dei bulloni sia conforme a quanto indicato in 3.2;
 - verificare la tenuta delle connessioni flangiate/filettate sull'impianto;
 - verificare la tenuta e il funzionamento dell'elettrovalvola;
- E' cura dell'utilizzatore finale o dell'installatore definire la frequenza delle suddette verifiche in base alla gravità delle condizioni di servizio.



6.0 - MANUTENZIONE

Terminate le operazioni di seguito descritte ripetere le procedure indicate al paragrafo 5.

Nel caso si renda necessaria la sostituzione della bobina e/o del connettore (vedere fig. 1):



- Prima di effettuare qualsiasi operazione, accertarsi che l'apparecchio non sia alimentato elettricamente;
- Dato che la bobina è idonea anche per alimentazione permanente, il riscaldamento della bobina in caso di servizio continuo è un fenomeno del tutto normale. E' consigliabile evitare il contatto a mani nude con la bobina dopo un'alimentazione elettrica continua superiore a 20 minuti. In caso di manutenzione aspettare il raffreddamento della bobina o eventualmente usare idonee protezioni.

NOTA: nel caso sia necessario sostituire la bobina (18) in conseguenza a un guasto elettrico, è consigliato sostituire anche il connettore (16). Le operazioni di sostituzione bobina e/o connettore devono essere eseguite avendo cura di garantire il grado IP65 del prodotto.



6.1 - SOSTITUZIONE DEL CONNETTORE

- Svitare completamente e rimuovere la vite centrale (17), successivamente sganciare il connettore (16) dalla bobina (18);
- Dopo aver rimosso il cablaggio elettrico interno esistente, cablare il nuovo connettore e fissarlo alla bobina come indicato in 3.2



6.2 - SOSTITUZIONE DELLA BOBINA

- Svitare completamente e rimuovere la vite centrale (17), successivamente sganciare il connettore (16) dalla bobina (18);
- Svitare la vite (19) di bloccaggio della bobina (18) e rimuoverla dal canotto assieme alle apposite guarnizioni/dischetti;
- Inserire nel canotto: la nuova bobina + guarnizioni + dischetti e fissare il tutto tramite l'apposita vite;
- Agganciare il connettore alla bobina e fissarlo come indicato in 3.2;
- Nel caso sia necessario effettuare il cablaggio, procedere come indicato in 3.2

Nel caso sia necessario effettuare verifiche interne, prima di effettuare qualsiasi operazione:



- Chiudere il gas a monte della valvola;
- Accertarsi che all'interno dell'apparecchio non vi sia gas in pressione.



6.3 - SOSTITUZIONE DELL'ORGANO FILTRANTE (DN 65 - DN 80 - DN 100 - DN 125 - DN 150)

- Svitare (vedere fig.1) le viti di fissaggio (3) e con molta attenzione sfilare il coperchio (2) dal corpo valvola (5);
- Estrarre l'organo filtrante e verificarne le condizioni. Soffiarlo e pulirlo, se necessario provvedere alla sua sostituzione (per il posizionamento vedere fig. 5 e 6);
- Verificare le condizioni dell'O-Ring di tenuta del coperchio, se necessario sostituirlo;
- Verificare che l'O-Ring di tenuta del coperchio sia all'interno dell'apposita cava;

- Riposizionare il coperchio e fissarlo nella posizione originale prestando la massima attenzione a non “pizzicare” o danneggiare l'O-Ring di tenuta in fase di serraggio;
- Serrare le viti gradualmente, secondo uno schema “a croce” fino al raggiungimento della coppia (tolleranza -15%) indicata nella tabella sottostante. Servirsi di una chiave dinamometrica tarata per effettuare l'operazione.

Vite	M5		M6		M8		M10		M12	
	Zincato	Acc. INOX	Zincato	Acc. INOX	Zincato	Acc. INOX	Zincato	Acc. INOX	Zincato	Acc. INOX
Coppia max (N.m)	6	4,5	10	7,5	25	18,5	49,5	37	84,5	63,5

- Verificare la tenuta corpo/coperchio;

NOTA: in caso di ispezione interna (vedere fig. 1) è consigliato:

- controllare anche l'integrità dell'otturatore (**11**) e, se necessario, sostituire l'organo di tenuta in gomma (**10**);
- sostituire le guarnizioni prima di procedere al rimontaggio.

7.0 - CPI SWITCH

Se l'elettrovalvola è fornita col CPI in dotazione, la posizione del microswitch è già calibrata e fissa, quindi, per farlo funzionare è sufficiente collegarlo elettricamente. Nel caso sia fornito a parte (come kit) è necessario installarlo sull'elettrovalvola e successivamente tararlo.

In entrambi i casi seguire le indicazioni riportate in 7.2.

7.1 - CARATTERISTICHE TECNICHE CPI SWITCH

- Temperatura ambiente : $-20 \div +60$ °C
- Tensione switchabile : max 250 V (Vac)
- Corrente switchabile : max 2 A
- Grado di protezione : IP67



7.2 - INSTALLAZIONE e TARATURA CPI SWITCH

- cavo nero: comune
- cavo rosso: segnale con microswitch non premuto
- cavo bianco: segnale con microswitch premuto

se il kit CPI viene fornito a parte, per installarlo sull'elettrovalvola, si deve procedere nel seguente modo:

DN 65 - DN 80 - DN 100 - DN 125 - DN 150 (vedere fig. 3):

- Svitare il grano di fissaggio (**24**) all'interno della manopola di riarmo (**1**) e rimuoverla;
- Inserire, nel perno privo di manopola, la ghiera eccentrica (**22**) con la mezzaluna più larga rivolta verso sinistra, e la nuova manopola in dotazione al kit. La manopola (**1**) dev'essere inserita con il foro filettato rivolto verso l'alto e facendo coincidere tale foro filettato col foro del perno. Fissare la manopola (**1**) avvitando e serrando il grano (**24**) al suo interno;
- Svitare le 2 viti (**15**) del coperchio superiore (**25**);
- Fissare al coperchio superiore (**25**) la staffa di sostegno (**21**) del microswitch utilizzando le 2 viti (**15**);
- Per la taratura avvitare o svitare il microswitch (**27**) in modo tale che a elettrovalvola chiusa il perno del microswitch (**26**) sia premuto;
- Fissare il microswitch (**27**) in quella posizione per mezzo dei 2 grani (**20**);
- A questo punto il kit è installato. Riarmare e chiudere l'elettrovalvola (togliendo tensione) per verificare la corretta segnalazione del microswitch. Ripetere l'operazione 2-3 volte;
- Posizionare il coperchio della manopola (**13**) e fissarlo in quella posizione tramite la vite (**23**).

DN 200 - DN 250 - DN 300 (vedere fig. 4):

- Inserire, attraverso la manopola (**1**), la ghiera eccentrica (**22**) con la mezzaluna più larga rivolta verso sinistra, e i fori per i grani di fissaggio verso l'alto;
- Fissare la ghiera eccentrica (**22**) serrando i 2 grani (**28**);
- Svitare le 2 viti (**15**) del coperchio superiore (**25**);
- Fissare al coperchio superiore la staffa di sostegno (**21**) del microswitch (**27**) utilizzando le viti (**15**);
- Per la taratura avvitare o svitare il microswitch (**27**) in modo tale che a elettrovalvola chiusa il perno del microswitch sia premuto;
- Fissare il microswitch (**27**) in quella posizione serrando i 2 grani filettati (**20**);
- A questo punto il kit è installato. Riarmare e chiudere l'elettrovalvola (togliendo tensione) 2-3 volte per verificare la corretta segnalazione del microswitch;
- Posizionare il coperchio della manopola (**13**) e fissarlo in quella posizione tramite la vite (**23**).

8.0 - TRASPORTO, STOCCAGGIO E SMALTIMENTO

- Durante il trasporto il materiale deve essere trattato con cura, evitando che il dispositivo possa subire urti, colpi o vibrazioni;
- Se il prodotto presenta trattamenti superficiali (es. verniciatura, cataforesi, ecc) non devono essere danneggiati durante il trasporto;
- La temperatura di trasporto e di stoccaggio, coincide con quella indicata nei dati di targa;
- Se il dispositivo non viene installato subito dopo la consegna deve essere correttamente immagazzinato in un luogo secco e pulito;
- In ambienti umidi è necessario usare siccativi oppure il riscaldamento per evitare la condensa.
- Il prodotto, a fine vita, dovrà essere smaltito separatamente dagli altri rifiuti (Direttiva RAEE 2012/19/UE) e in conformità alla legislazione vigente nel paese in cui si esegue tale operazione.



9.0 - GARANZIA

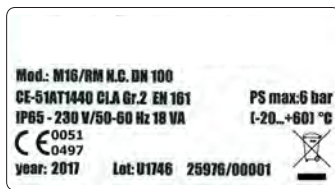
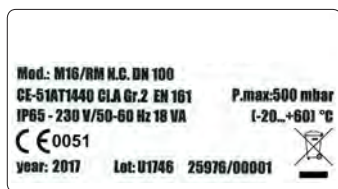
Valgono le condizioni di garanzia stabilite col fabbricante al momento della fornitura.

Per danni causati da:

- Uso improprio del dispositivo;
 - Inosservanza delle prescrizioni indicate nel presente documento;
 - Inosservanza delle norme riguardanti l'installazione;
 - Manomissione, modifica e utilizzo di parti di ricambio non originali;
- non possono essere rivendicati diritti di garanzia o risarcimento danni.

Sono esclusi inoltre dalla garanzia i lavori di manutenzione, il montaggio di apparecchi di altri produttori, la modifica del dispositivo e l'usura naturale.

10.0 - DATI DI TARGA



In targa (vedere esempi sopra) sono riportati i seguenti dati:

- Nome/logo e indirizzo del fabbricante (eventuale nome/logo distributore)
- Mod.: = nome/modello dell'apparecchio seguito dal diametro di connessione
- CE-51AT1440 = numero pin di certificazione
- Cl. ... = Forza di tenuta in controflusso (A = 150 mbar - B = 50 mbar) secondo EN 161
- Gr. 2 = Resistenza meccanica gruppo 2 secondo EN 161
- EN 161 = Norma di riferimento del prodotto
- P.max o PS max = Pressione massima alla quale è garantito il funzionamento del prodotto
- IP... = Grado di protezione
- 230V... = Tensione di alimentazione, frequenza (se Vac), seguite dall'assorbimento elettrico
- (-20...+60) °C = Range di temperatura alla quale è garantito il funzionamento del prodotto
- 0051 = Conformità Regolamento 2016/426 seguito dal n° dell'Organismo Notificato
- 0497 (se presente) = Conformità Dir. PED seguita dal n° dell'Organismo Notificato
- year = Anno di fabbricazione

- Lot = Numero matricola del prodotto (vedere spiegazione di seguito)
 - U1746 = Lotto in uscita anno 2017 settimana n° 46
 - 25976 = numero progressivo commessa riferito all'anno indicato
 - 00001 = numero progressivo riferito alla q.tà del lotto
- = Smaltimento secondo Direttiva RAEE 2012/19/UE

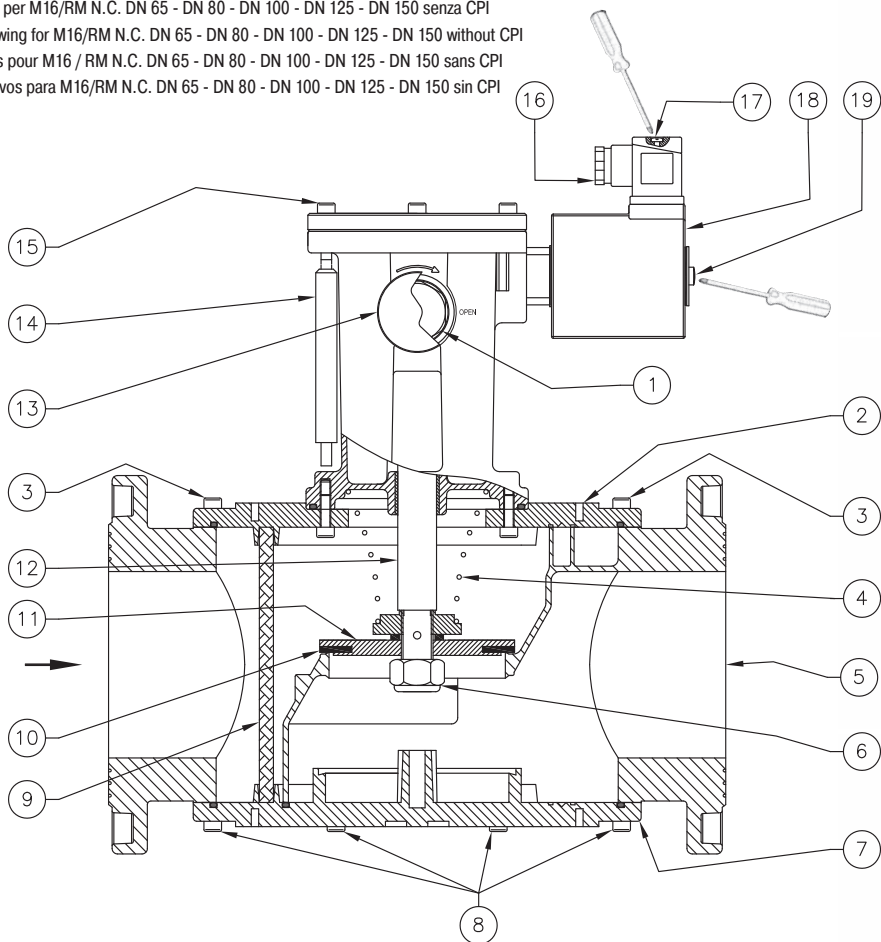
fig. 1

Disegni indicativi per M16/RM N.C. DN 65 - DN 80 - DN 100 - DN 125 - DN 150 senza CPI

Approximate drawing for M16/RM N.C. DN 65 - DN 80 - DN 100 - DN 125 - DN 150 without CPI

Dessins indicatifs pour M16 / RM N.C. DN 65 - DN 80 - DN 100 - DN 125 - DN 150 sans CPI

Diseños orientativos para M16/RM N.C. DN 65 - DN 80 - DN 100 - DN 125 - DN 150 sin CPI



RIARMO MANUALE CON PERNO IN DOTAZIONE (eseguire come indicato in 4.0)

MANUAL RESET WITH SUPPLIED PIN (execute as indicated in 4.0)

RÉARMEMENT MANUEL AVEC GOUPILLE FOURNIE (exécuter comme indiqué dans 4.0)

REARME MANUAL CON PERNO EN EQUIPAMIENTO (actúe como se indica en el punto 4.0)

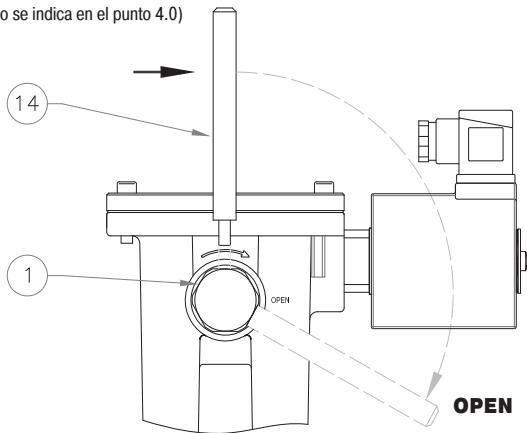
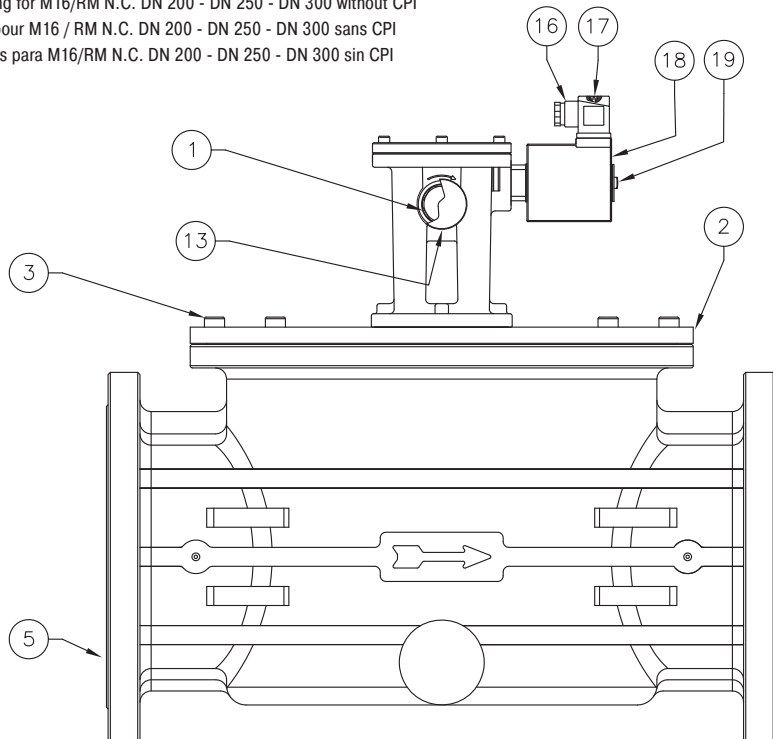


fig. 2

Disegni indicativi per M16/RM N.C. DN 200 - DN 250 - DN 300 senza CPI
Approximate drawing for M16/RM N.C. DN 200 - DN 250 - DN 300 without CPI
Dessins indicatifs pour M16 / RM N.C. DN 200 - DN 250 - DN 300 sans CPI
Diseños orientativos para M16/RM N.C. DN 200 - DN 250 - DN 300 sin CPI



RIARMO MANUALE CON CHIAVE COMMERCIALE 32mm
(eseguire come indicato in 4.0)

MANUAL RESET WITH SIZE 32 COMMERCIAL SPANNER
(execute as indicated in 4.0)

RETOUR MANUEL AVEC CLE COMMERCIALE 32mm
(exécuter comme indiqué dans 4.0)

REARME MANUAL CON LLAVE COMERCIAL 32 mm
(actúe como se indica en el punto 4.0)

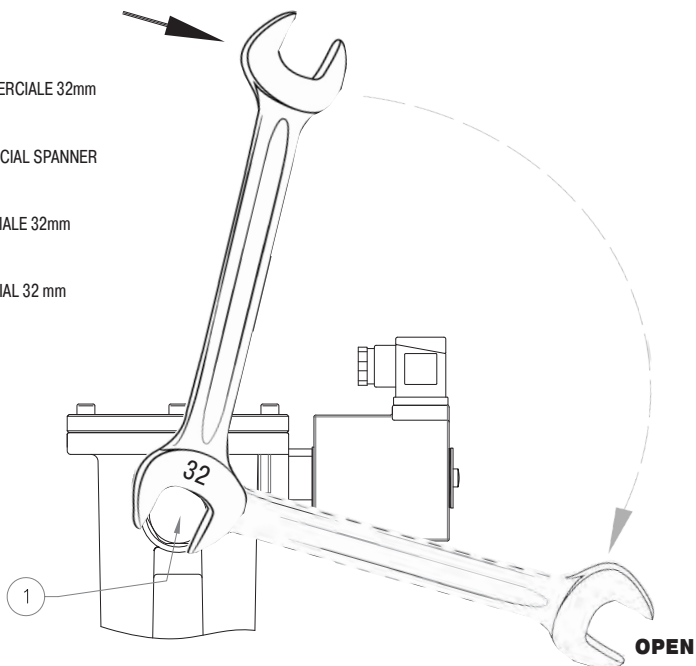
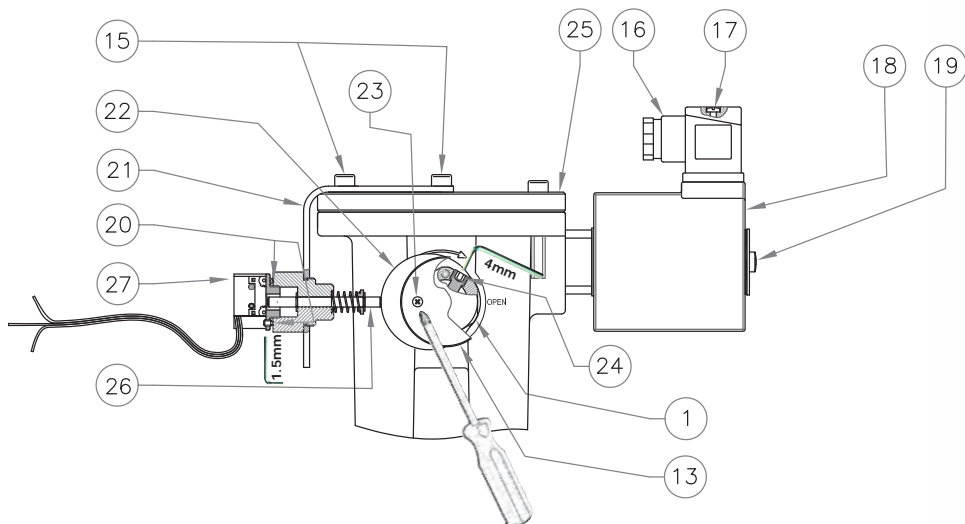


fig. 3

Disegni indicativi per M16/RM N.C. DN 65 - DN 80 - DN 100 - DN 125 - DN 150 con CPI
Approximate drawing for M16/RM N.C. DN 65 - DN 80 - DN 100 - DN 125 - DN 150 with CPI
Dessins indicatifs pour M16 / RM N.C. DN 65 - DN 80 - DN 100 - DN 125 - DN 150 avec CPI
Diseños orientativos para M16/RM N.C. DN 65 - DN 80 - DN 100 - DN 125 - DN 150 con CPI



RIARMO MANUALE CON CHIAVE COMMERCIALE 32mm
(eseguire come indicato in 4.0)

MANUAL RESET WITH SIZE 32 COMMERCIAL SPANNER
(execute as indicated in 4.0)

RETOUR MANUEL AVEC CLE COMMERCIALE 32mm
(exécuter comme indiqué dans 4.0)

REARME MANUAL CON LLAVE COMERCIAL 32 mm
(actúe como se indica en el punto 4.0)

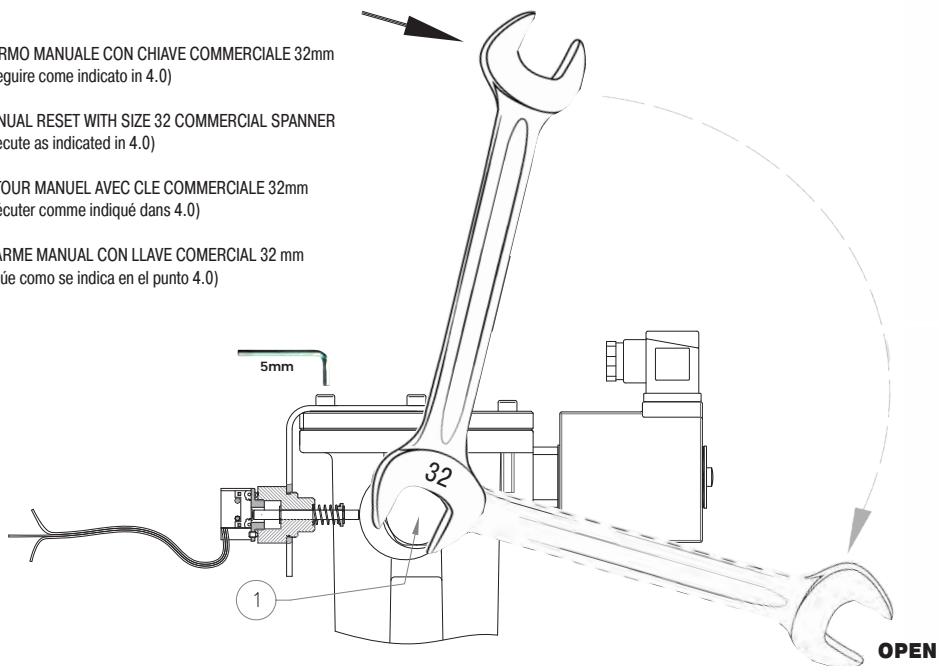
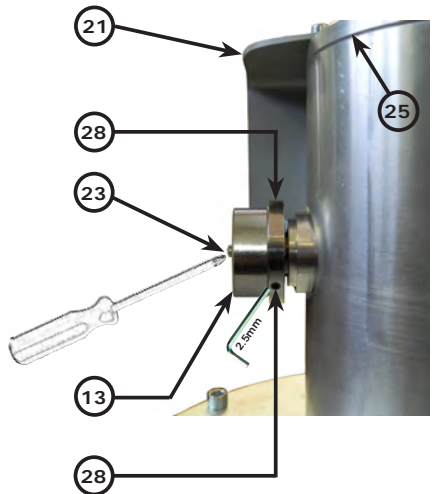


fig. 4

Disegni indicativi per M16/RM N.C. DN 200 - DN 250 - DN 300 con CPI
Approximate drawing for M16/RM N.C. DN 200 - DN 250 - DN 300 with CPI
Dessins indicatifs pour M16 / RM N.C. DN 200 - DN 250 - DN 300 avec CPI
Diseños orientativos para M16/RM N.C. DN 200 - DN 250 - DN 300 con CPI

IT

EN



RIARMO MANUALE CON CHIAVE COMMERCIALE 32mm
(eseguire come indicato in 4.0)

MANUAL RESET WITH SIZE 32 COMMERCIAL SPANNER
(execute as indicated in 4.0)

RETOUR MANUEL AVEC CLE COMMERCIALE 32mm
(exécuter comme indiqué dans 4.0)

REARME MANUAL CON LLAVE COMERCIAL 32 mm
(actúe como se indica en el punto 4.0)

FR

ES

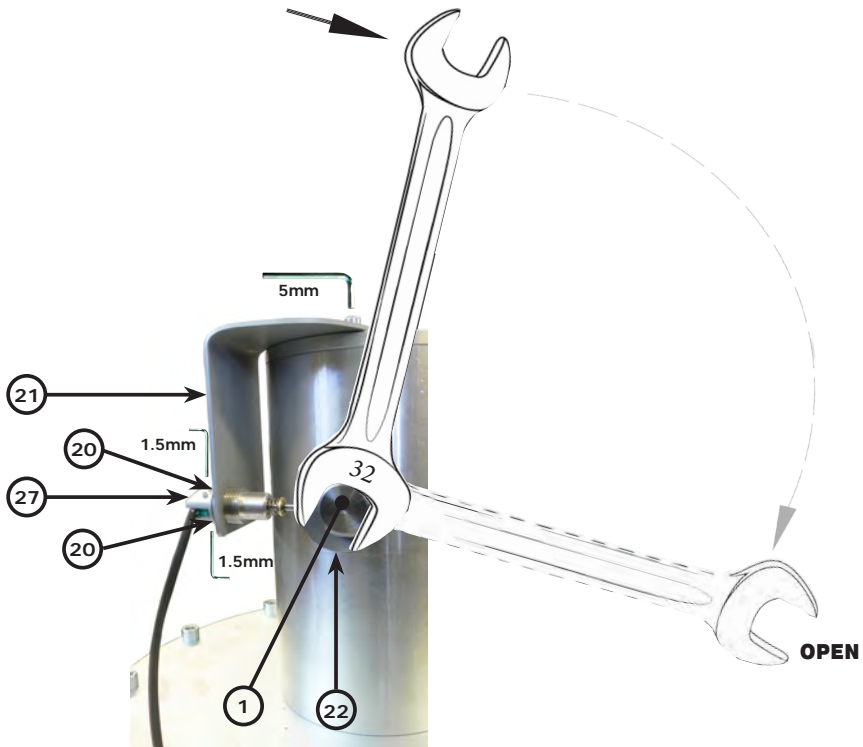
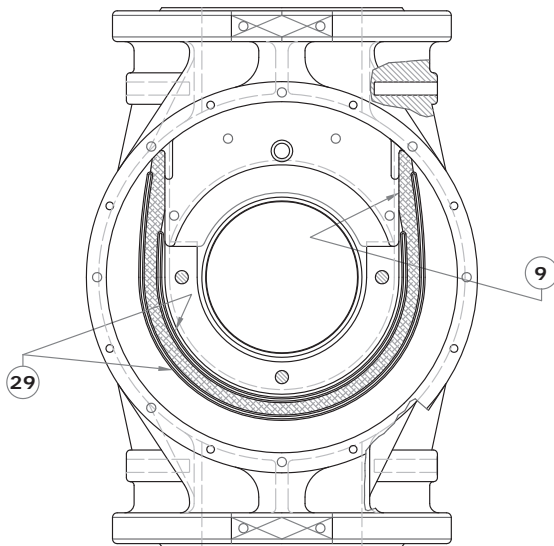


fig. 5



DN 65 - DN 80 - DN 100

IT

fig. 5: vista dall'alto senza coperchio
Posizionare l'organo filtrante (9) controllando che sia sistemato tra le apposite guide (29).

IT

EN

fig. 5: view from above without cover
Position the filter element (9), making sure it is between the relative guides (29).

FR

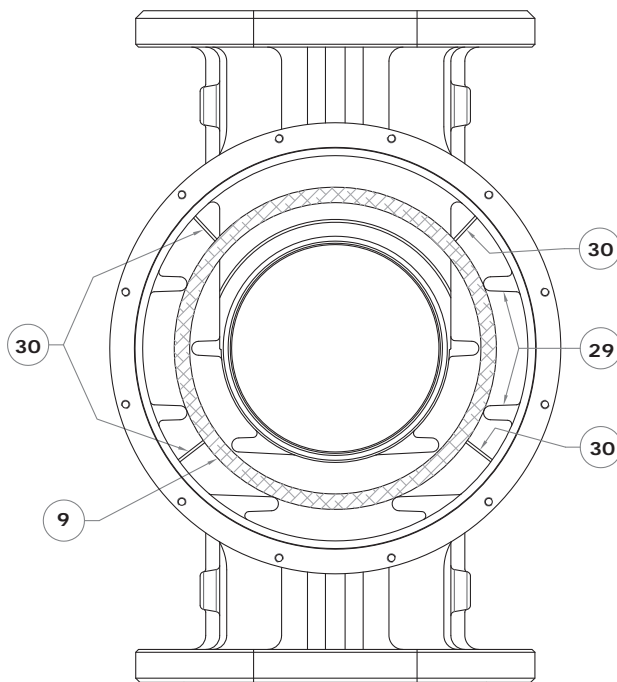
fig. 5 : vue depuis le haut sans couvercle
Positionnez l'organe filtrant (9) en vérifiant qu'il est placé entre les guides appropriés (29).

ES

fig. 5: vista superior sin tapa
Inserte el cartucho filtrante (9) controlando que esté colocado entre las guía correspondientes (29).

EN

fig. 6



DN 125 - DN 150

IT

fig. 6: vista dall'alto senza coperchio
Posizionare l'organo filtrante (9) controllando che sia sistemato tra le apposite guide (29) e verificando che le alette (30) risultino ben aderenti al corpo valvola.

FR

EN

fig. 6: view from above without cover
Position the filter element (9), making sure it is inserted between the relative guides (29) and check that the fins (30) are secured well to the valve body.

FR

fig. 6 : vue du haut sans couvercle
Positionner l'organe filtrant (9) en vérifiant qu'il est placé entre les guides appropriés (29) et en vérifiant que les ailettes (30) adhèrent bien au corps de la vanne.

ES

fig. 6: vista superior sin tapa
Inserte el cartucho filtrante (9) controlando que esté colocado entre las guías correspondientes (29) y comprobando que las aletas (30) se adhieran correctamente al cuerpo de la válvula.

ES

fig. 1, 2, 3, 4, 5 e 6

1. Manopola di riarmo
2. Coperchio
3. Viti di fissaggio coperchio
4. Molla di chiusura
5. Corpo valvola
6. Dado autobloccante
7. Fondello (solo su DN 100)
8. Viti di fissaggio fondello (solo su DN 100)
9. Organo filtrante
10. Rondella di tenuta
11. Otturatore
12. Perno centrale
13. Coperchietto di protezione
14. Perno di riarmo
15. Viti di fissaggio coperchio superiore
16. Connettore elettrico
17. Vite fissaggio connettore
18. Bobina elettrica
19. Vite blocca bobina
20. Grani di fissaggio microswitch
21. Staffa di sostegno microswitch
22. Ghiera eccentrica
23. Vite di fissaggio coperchio di protezione
24. Grano di fissaggio manopola
25. Coperchio superiore
26. Perno microswitch
27. Microswitch
28. Grani fissaggio ghiera eccentrica
29. Guide per organo filtrante
30. Alette per organo filtrante
(solo su DN 125 - DN 150)

fig. 1, 2, 3, 4, 5 and 6

1. Reset knob
2. Cover
3. Cover clamping screws
4. Closing spring
5. Valve body
6. Self-locking nut
7. Bottom (on DN 100 only)
8. Bottom clamping screws (on DN 100 only)
9. Filter element
10. Sealing washer
11. Plunger
12. Centre pin
13. Protective cover
14. Reset pin
15. Upper cover clamping screws
16. Electric connector
17. Connector clamping screw
18. Electric coil
19. Coil locking screw
20. Microswitch clamping grub screw
21. Microswitch support bracket
22. Eccentric ring nut
23. Protective cover clamping screw
24. Knob clamping grub screw
25. Upper cover
26. Microswitch pin
27. Microswitch
28. Eccentric ring nut clamping grub screws
29. Filter element guides
30. Filter element fins
(on DN 125 - DN 150 only)

fig. 1, 2, 3, 4, 5 et 6

1. Manivelle de réarmement
2. Couvercle
3. Vis de fixation couvercle
4. Ressort de fermeture
5. Corps soupape
6. Écrou autobloquant
7. Boîtier arrière (uniquement sur DN 100)
8. Vis de fixation fond (seulement sur DN 100)
9. Organe filtrant
10. Rondelle d'étanchéité
11. Obturateur
12. Pivot central
13. Couvercle de protection
14. Pivot de réarmement
15. Vis de fixation couvercle supérieur
16. Connecteur électrique
17. Vis de fixation du connecteur
18. Bobine électrique
19. Vis bloque-bobine
20. Goujons de fixation microcontact
21. étrier de soutien microcontact
22. Anneau excentrique
23. Vis de fixation couvercle de protection
24. Goujon de fixation manivelle
25. Couvercle supérieur
26. Goupille microcontact
27. Microcontact
28. Goujons de fixation anneau excentrique
29. Guides pour Organe filtrant
30. Ailes pour Organe filtrant
(seulement sur DN 125 - DN 150)

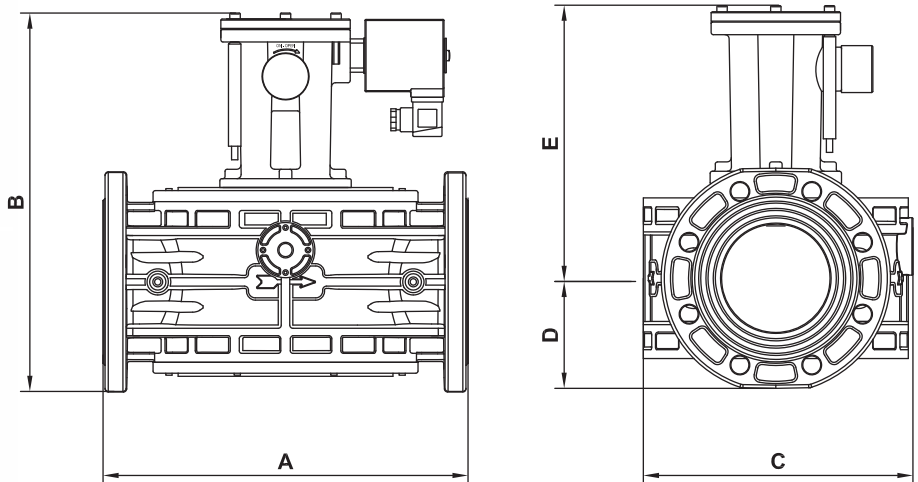
fig. 1, 2, 3, 4, 5 y 6

1. Botón de rearme
2. Tapa
3. Tornillos de fijación de la tapa
4. Muelle de cierre
5. Cuerpo de la válvula
6. Tuerca autoblocante
7. Tapa inferior (solo en DN 100)
8. Tornillos de fijación de la tapa inferior (solo en DN 100)
9. Dispositivo de filtración
10. Arandela de estanqueidad
11. Obturador
12. Perno central
13. Tapa de protección
14. Perno de rearme
15. Tornillos de fijación de la tapa superior
16. Conector eléctrico
17. Tornillo de fijación del conector
18. Bobina eléctrica
19. Tornillo de bloqueo de la bobina
20. Bulones de fijación microinterruptor
21. Estribo de sujeción microinterruptor
22. Disco excéntrico
23. Tornillo de fijación de la tapa de protección
24. Bulón de fijación del botón
25. Tapa superior
26. Perno microinterruptor
27. Microinterruptor
28. Bulones de fijación disco excéntrico
29. Guías para dispositivo de filtración
30. Aletas para dispositivo de filtración
(solo en DN 125 - DN 150)

Tabella 1 - Table 1 - Tableau 1 - Tabla 1

Dimensioni di ingombro in mm - Overall dimensions in mm - Mesures d'encombrement en mm - Dimensiones en mm

P. max (bar)	Attacchi flangiati Flanged connections Fixations brides Conexiones embridadas	fori holes trous orificios	A	B (D+E)	C	D	E
0,5 - 6	PN 16 - ANSI 150 DN 65	4	290	355	198	90	265
0,5 - 6	PN 16 DN 80	8	310	363	198	97	266
0,5 - 6	ANSI 150 DN 80	4	290	355	198	90	265
0,5 - 6	PN 16 - ANSI 150 DN 100	8	350	363	260	105	258
0,5	PN 16 - ANSI 150 DN 125	8	480	460	328	125	335
6	PN 16 - ANSI 150 DN 125	8	480	465	328	125	340
0,5	PN 16 - ANSI 150 DN 150	8	480	465	328	130	335
6	PN 16 - ANSI 150 DN 150	8	480	470	328	130	340
0,5 - 6	PN 16 DN 200	12	600	540	450	165	375
0,5 - 6	ANSI 150 DN 200	8	600	540	450	165	375
0,5 - 6	PN 16 - ANSI 150 DN 250	12	673	720	510	197	523
0,5 - 6	PN 16 - ANSI 150 DN 300	12	737	765	570	220	545



Le dimensioni sono indicative, non vincolanti - The dimensions are provided as a guideline, they are not binding
Les dimensions sont indicatives, non contraignantes - Las dimensiones son indicativas, no vinculantes

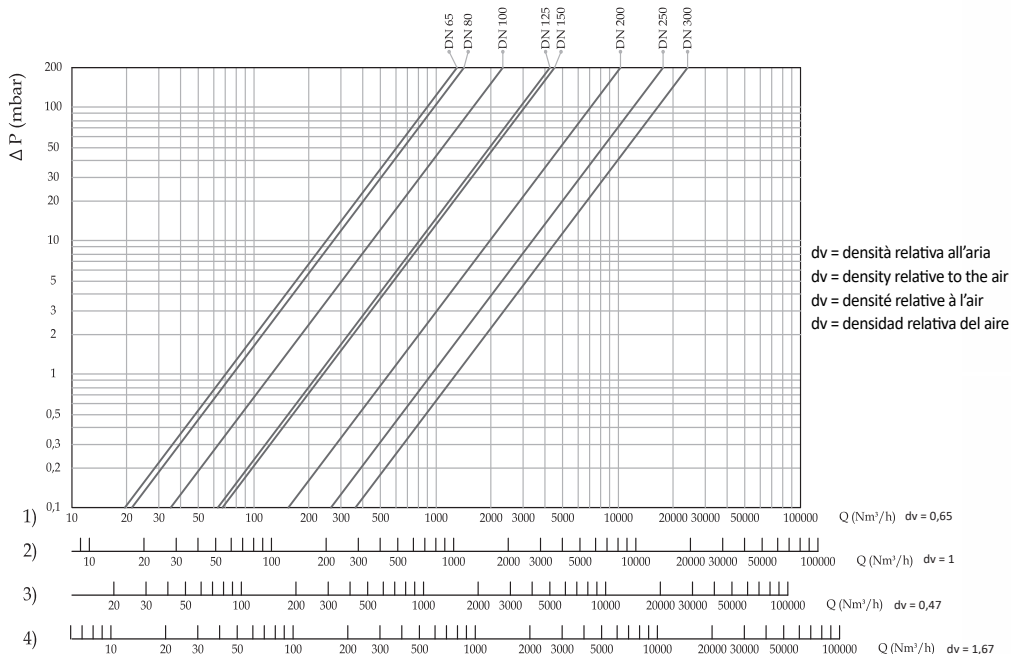
Tabella 2 - Table 2 - Tableau 2 - Tabla 2
 Bobine e connettori - Coils and connectors - Bobines et connecteurs - Bobinas y conectores

Ø	Voltaggio Voltage Voltage Voltage	Codice bobina Coil code Code bobine Código bobina	Timbratura bobina Coil stamping Timbrage bobine Marcaje bobina	Codice connettore Connector code Code connecteur Código conector	Potenza assorbita Power absorption Puissance absorbée Potencia absorbida
DN 65 - DN 80 - DN 100 - DN 125 DN 150 - DN 200 - DN 250 - DN 300	12 Vdc	BO-0275	BO-0275 V12 DC W18	CN-0010	18 VA
	12 V/50 Hz	BO-0275	BO-0275 V12 DC W18	CN-0050	18 VA
	24 Vdc	BO-0285	BO-0285 V24 DC W18	CN-0010	20 VA
	24 V/50 Hz	BO-0285	BO-0285 V24 DC W18	CN-0050	20 VA
	110 V/50-60 Hz	BO-0315	BO-0315 V 98 DC W18	CN-0045	24 VA
	230 V/50-60 Hz	BO-0325	BO-0325 V 196 DC W18	CN-0045	18 VA

Tipo connettore / Connector type / Type connecteur / Tipo conector

CN-0010 = Normale / Normal / Normal / Normal
CN-0045 (230 Vac, 110 Vac) = Raddrizzatore / Rectifier / Redresseur / Rectificador
CN-0050 (24 Vac) = Raddrizzatore / Rectifier / Redresseur / Rectificador

Diagramma perdite di carico (calcolato con P1 = 50 mbar)
Pressure loss diagram (calculated with P1 = 50 mbar)
Diagramme de perte de charge (calculée avec P1 = 50 mbar)
Tabla de pérdidas de carga (calculado con P1 = 50 mbar)



IT

**ATTACCHI FLANGIATI ANSI 150 / ANSI 150 FLANGED CONNECTIONS
RACCORDS À BRIDES ANSI 150 / CONEXIONES EMBRIDADAS ANSI 150**

richiedere fattibilità / request feasibility / demander la faisabilité / consulte la disponibilidad

Aggiungere la lettera "A" dopo le cifre indicanti gli attacchi	Add the letter "A" after figures denoting the connection	Ajouter la lettre "A" après les chiffres indiquant les connexions	Añadir la letra "A" a continuación de las cifras que indican los diámetros de conexión	Es. / E.g. / Ex. / Ej. CX08 A 008
--	--	---	--	---

BIOGAS

richiedere fattibilità / request feasibility / demander la faisabilité / consulte la disponibilidad

Aggiungere la lettera "B" dopo la lettera indicante il tipo di bobina	Add the letter "B" after the letter denoting the coil type	Ajouter la lettre "B" après la lettre indiquant le type de bobine	Añadir la letra "B" a continuación de la letra que denota el tipo de bobina	Es. / E.g. / Ex. / Ej. CX08 B 008
---	--	---	---	---

**ELASTOMERI IN FKM (Viton) / ELASTOMERS IN FKM (Viton)
ÉLASTOMÈRES EN FKM (Viton) / ELASTÓMEROS DE FKM (Viton)**

Aggiungere la lettera "V" dopo la lettera indicante il tipo di bobina	Add the letter "V" after the letter denoting the coil type	Ajouter la lettre "V" après la lettre indiquant le type de bobine	Añadir la letra "V" a continuación de la letra que denota el tipo de bobina	Es. / E.g. / Ex. / Ej. CX08 C V 008
---	--	---	---	--

EN

**CATAFORESI / CATAPHORESIS
CATAPHORÈSE / CATAFORESIS**

Aggiungere la lettera "K" dopo la lettera indicante il tipo di bobina	Add the letter "K" after the letter denoting the coil type	Ajouter la lettre "K" après la lettre indiquant le type de bobine	Añadir la letra "K" a continuación de la letra que denota el tipo de bobina	Es. / E.g. / Ex. / Ej. CX08 C K 008
---	--	---	---	--

**CONNETTORI CON LED / CONNECTORS WITH LED
CONNECTEURS AVEC LED / CONECTOR CON LED**

Aggiungere la lettera "L" prima delle cifre che indicano il voltaggio	Add the letter "L" before figures denoting the voltage	Ajouter la lettre "L" après les chiffres indiquant le voltage	Añadir la letra "L" a continuación de las cifras que indican el voltaje	Es. / E.g. / Ex. / Ej. CX08 C L 008
---	--	---	---	--

FR

**COMBINAZIONI POSSIBILI / POSSIBLE COMBINATIONS
COMBINAISONS POSSIBLES / POSIBLES COMBINACIONES**

È possibile combinare tra di loro le versioni. Non serve indicare "BV" in quanto "B" include "V"	It is possible to combine the above mentioned versions. It is not needed to state "BV" as the letter "B" includes "V" too	Les versions peuvent être combinées entre elles. Il n'est pas nécessaire d'indiquer "BV" car "B" comprend "V"	Es posible combinar las versiones entre sí. No es necesario indicar "BV", dado que "B" incluye "V"	Es. / E.g. / Ex. / Ej. CX08 C B K 008
--	---	---	--	---

NOTA: È possibile che alcuni modelli non siano disponibili nelle versioni suddette sia singole e/o combinate. È consigliato chiedere SEMPRE la fattibilità.

NOTE: It is possible certain models are not available on the above mentioned versions, both singles and/or combined too. We suggest to ask ALWAYS for the feasibility.

NOTE: Il est possible que certains modèles ne soient pas disponibles dans les versions uniques et / ou combinées susmentionnées. Il est recommandé de TOUJOURS demander la faisabilité.

ES

NOTA: Puede suceder que algunos modelos no estén disponibles en las versiones citadas, ya sean individuales o combinadas. Se aconseja consultar SIEMPRE la viabilidad.

P. max 0,5 - 6 bar

Attacchi flangiati / Flanged connections / Raccords à brides / Conexiones embridadas

Attacchi Connections Raccords Conexiones	Voltage Voltage Voltage Voltage	P. max 0,5 bar		P. max 6 bar	
		Codice / Code / Code / Código		Codice / Code / Code / Código	
DN 65	12 Vdc	CX08C	001	CX08C0000	001
	12 V/50 Hz	CX08C	004	CX08C0000	004
	24 Vdc	CX08C	005	CX08C0000	005
	24 V/50 Hz	CX08C	003	CX08C0000	003
	110 V/50-60 Hz	CX08C	002	CX08C0000	002
	230 V/50-60 Hz	CX08C	008	CX08C0000	008
DN 80	12 Vdc	CX09C	001	CX09C0000	001
	12 V/50 Hz	CX09C	004	CX09C0000	004
	24 Vdc	CX09C	005	CX09C0000	005
	24 V/50 Hz	CX09C	003	CX09C0000	003
	110 V/50-60 Hz	CX09C	002	CX09C0000	002
	230 V/50-60 Hz	CX09C	008	CX09C0000	008
DN 100	12 Vdc	CX10C	001	CX10C0000	001
	12 V/50 Hz	CX10C	004	CX10C0000	004
	24 Vdc	CX10C	005	CX10C0000	005
	24 V/50 Hz	CX10C	003	CX10C0000	003
	110 V/50-60 Hz	CX10C	002	CX10C0000	002
	230 V/50-60 Hz	CX10C	008	CX10C0000	008
DN 125	12 Vdc	CX11C	001	CX11C0000	001
	12 V/50 Hz	CX11C	004	CX11C0000	004
	24 Vdc	CX11C	005	CX11C0000	005
	24 V/50 Hz	CX11C	003	CX11C0000	003
	110 V/50-60 Hz	CX11C	002	CX11C0000	002
	230 V/50-60 Hz	CX11C	008	CX11C0000	008

IT

EN

FR

ES

P. max 0,5 - 6 bar

Attacchi flangiati / Flanged connections / Raccords à brides / Conexiones embridadas

IT

 Attacchi
Connections
Raccords
Conexiones

 Voltaggio
Voltage
Voltage
Voltaje
P. max 0,5 bar**P. max 6 bar**

Codice / Code / Code / Código

Codice / Code / Code / Código

DN 150

12 Vdc

CX12C

001

CX12C0000

001

12 V/50 Hz

CX12C

004

CX12C0000

004

24 Vdc

CX12C

005

CX12C0000

005

24 V/50 Hz

CX12C

003

CX12C0000

003

110 V/50-60 Hz

CX12C

002

CX12C0000

002

230 V/50-60 Hz

CX12C

008

CX12C0000

008

EN

DN 200

12 Vdc

CX13C

001

CX13C0000

001

12 V/50 Hz

CX13C

004

CX13C0000

004

24 Vdc

CX13C

005

CX13C0000

005

24 V/50 Hz

CX13C

003

CX13C0000

003

110 V/50-60 Hz

CX13C

002

CX13C0000

002

230 V/50-60 Hz

CX13C

008

CX13C0000

008

FR

DN 250

12 Vdc

CX14C

001

CX14C0000

001

12 V/50 Hz

CX14C

004

CX14C0000

004

24 Vdc

CX14C

005

CX14C0000

005

24 V/50 Hz

CX14C

003

CX14C0000

003

110 V/50-60 Hz

CX14C

002

CX14C0000

002

230 V/50-60 Hz

CX14C

008

CX14C0000

008

ES

DN 300

12 Vdc

CX15C

001

CX15C0000

001

12 V/50 Hz

CX15C

004

CX15C0000

004

24 Vdc

CX15C

005

CX15C0000

005

24 V/50 Hz

CX15C

003

CX15C0000

003

110 V/50-60 Hz

CX15C

002

CX15C0000

002

230 V/50-60 Hz

CX15C

008

CX15C0000

008

P. max 0,5 - 6 bar**Con CPI switch
With CPI switch
Avec CPI switch
Con microinterruptor CPI**

Attacchi Connections Raccords Conexiones	Voltaggio Voltage Voltage Voltaje	Codice Code Code Código	Codice Code Code Código
DN 65	Tutti / All	CX08C0036 ...	CX08C0046 ...
DN 80	Tutti / All	CX09C0036 ...	CX09C0046 ...
DN 100	Tutti / All	CX10C0036 ...	CX10C0046 ...
DN 125	Tutti / All	CX11C0036 ...	CX11C0046 ...
DN 150	Tutti / All	CX12C0036 ...	CX12C0046 ...
DN 200	Tutti / All	CX13C0036 ...	CX13C0046 ...
DN 250	Tutti / All	CX14C0036 ...	CX14C0046 ...
DN 300	Tutti / All	CX15C0036 ...	CX15C0046 ...

Accessori / Accessories / Accessoires / Accesorios**Kit CPI / CPI Kit / Kit CPI / Kit CPI**

P. max 0,5 bar	Attacchi Connections Raccords Conexiones	Codice Code Code Código
	DN 65 - DN 80	KIT-80
	DN 100 - DN 125 - DN 150	KIT-150
	DN 200	KIT-200
	DN 250	KIT-250
	DN 300	KIT-300

ITALTHERMO ST

Via E. Fermi, 490 (SP ex SS 11) - 24045 FARA GERA D'ADDA (Bg) - Italy - Telefono +39.0363.360525 (ric. aut.) - Fax +39.0363.65655 - www.italthermo.it - info@italthermo.it