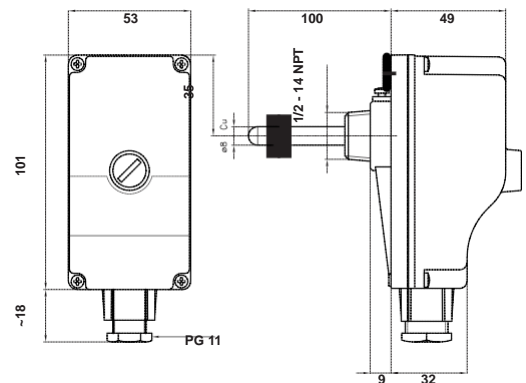


# Termostato limitatore a immersione - Cod.2557.03

Termostato di sicurezza in custodia ad immersione con sensore a dilatazione di liquido adatto a fluidi PED di gruppo 2 taratura fissa a riarmo manuale. Il termostato è fornito completo di molla a fascia per il fissaggio e di bustina.



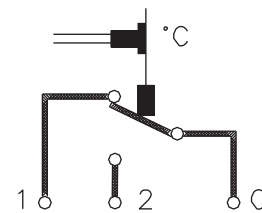
Dimensioni (mm)



CAMPO DI REGOLAZIONE °C	GRADO DI PROTEZIONE	TIPO DI REGOLAZIONE		CONNESSIONE	GUAINA mm
		interna	esterna		
100 °C	IP43	fissa		R 1/2	100

## CARATTERISTICHE TECNICHE

Tolleranza +0 -6°C  
 Differenziale: Riarmo manuale  
 Gradiente termico 1°C/min  
 Limite temperatura testa di comando T 85  
 Limite max sopportazione dell'elemento sensibile T 120  
 Tipo di azione 1B  
 Portata contatti: 16 (4)A 250V~ - 6 (1)A 400V~  
 Classe di isolamento I  
 Categoria di sovratensione II  
 Tensione impulsiva nominale 4 kV  
 Utilizzare cavi resistenti al calore min. T 140  
 Messa a terra del dispositivo con morsetti a vite  
 Situazione di inquinamento del dispositivo di comando 2




Morsetti:  
 1 = apre il circuito all'aumentare della temperatura  
 2 = chiude il circuito all'aumentare della temperatura  
 3 = comune

# NORMATIVE E OMOLOGAZIONI

Rispondenti alla norma CE 0497 (PED)

## INSTALLAZIONE

Le operazioni di installazione di seguito descritte devono essere eseguite esclusivamente da personale qualificato rispettando le norme di sicurezza e le disposizioni delle leggi vigenti.

 Togliere tensione prima di effettuare qualsiasi operazione.

Verificare che i dati di targa dell'apparecchio (tensione di alimentazione, portata contatti, ecc..) siano idonei alle condizioni di installazione.

9P2

1 Svitare le viti di fissaggio e il tappo A, quindi rimuovere il coperchio.



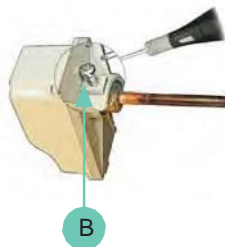
2 Effettuare i collegamenti elettrici utilizzando gli appositi morsetti.



3 Impostare la temperatura di intervento ruotando la camma C.



4 Rimontare il coperchio, quindi serrare il tappo A e le viti di fissaggio. Dopo aver inserito il bulbo nella guaina, assicurare l'apparecchio serrando la vite B.



5 Per riarmare il termostato svitare il tappo A e premere il pulsante di reset



NOTA: Riarmo permesso per temperature inferiori a Tsetpoint -15/25°C

9P6

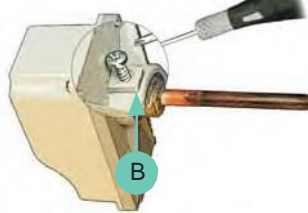
1 Svitare le viti di fissaggio e il tappo A, quindi rimuovere il coperchio.



2 Effettuare i collegamenti elettrici utilizzando gli appositi morsetti.



4 Rimontare il coperchio, quindi serrare il tappo A e le viti di fissaggio. Dopo aver inserito il bulbo nella guaina, assicurare l'apparecchio serrando la vite B.



5 Per riarmare il termostato svitare il tappo A e premere il pulsante di reset. Per una corretta installazione applicare della pasta termica tra il sensore e la guaina.



NOTA: Riarmo permesso per temperature inferiori a Tsetpoint -15/25°C

## OPZIONI

Altri campi di temperatura sono disponibili su richiesta.

Guaine da 150 e 200 mm sono disponibili su richiesta.

Versioni con contatti dorati sono disponibili su richiesta.