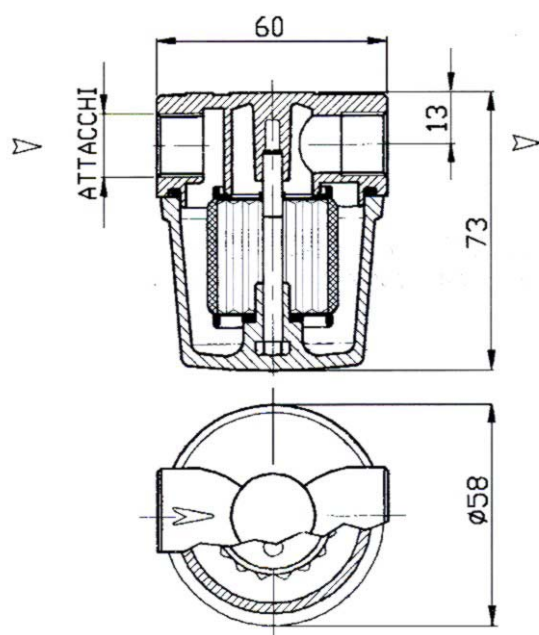


FILTRI PER GASOLIO – Cod. 3016.17.18.21.22



- Semplice manutenzione
- Facilità di montaggio
- Versatilità di impiego
- Grande affidabilità
- Cartucce filtranti rigenerabili
- Tutti i filtri vengono sottoposti al collaudo di tenuta
- Cartuccia filtrante in acciaio inox, filtrazione 100 µm – 44 µm
- Coperchio in alluminio EN AB 46100
- Vaschetta in alluminio EN AB 46100 cod. 3016.18 – 3016.22
o materiale in plastica TENITE BUTYRATE cod. 3016.17 – 3016.21
- Tutti i filtri vengono sottoposti al collaudo di tenuta



Vaschetta plastica	Vaschetta alluminio	Attacchi	Cartuccia filtrante	Tipo – Superf. filtrante
3016.17	3016.18	3/8"	100 µm	inox liscia - cm ² 24
3016.21	3016.22	1/2"	100 µm	inox grecata - cm ² 105

MANUTENZIONE

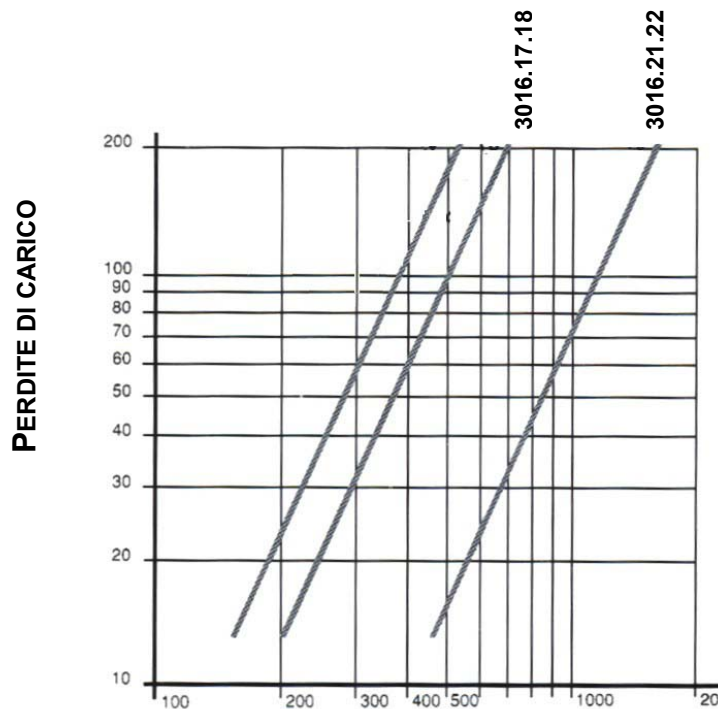
I filtri presentano una notevole semplicità di manutenzione; per un corretto intervento procedere nel seguente modo :

- a) intercettare il tratto interessato
- b) svitare la vaschetta
- c) togliere la cartuccia filtrante dal supporto e lavarla con benzina o, se è il caso, sostituirla; controllare gli O-Ring di tenuta e se è necessario sostituirli.
- d) rimontare la vaschetta e rimettere in funzione la linea

Guarnizioni di tenuta : NBR 70 DIN EN 549

Attacchi : Filettatura Gas (Rp) secondo UNI-ISO 7/1

DIAGRAMMA PORTATA – PERDITA DI CARICO



PORTATA L/H (VISCOSITÀ 1,5° ENGLER)

I collaudi dei nostri filtri vengono eseguiti con cartucce filtranti perfettamente pulite con grado di filtrazione di 100 µm